

QUALITÄT MIT SYSTEM

# Lampade tecniche



Catalogo



**GIFAS**  
ELECTRIC

09

## Lampade portatili

Pagine 4-17

FlashLED 2  
Lampade a batteria  
ricaricabile



Pagine 4-5

TorchLED  
Torcia tascabile



Pagine 6-8

MultiLED 2  
Lampade a batteria



Pagina 9

Suprabeam  
Lampada da testa



Pagina 10

Suprabeam  
Torcia tascabile



Pagine 10-11

Suprabeam  
Lampada portatile



Pagine 12-13

## Luce a parete e a soffitto

Pagine 18-21

StreamLED 2  
Luce a parete  
e a soffitto



Pagine 18-20

BetaLUXX  
la plafoniera



Pagina 21

## Proiettori LED

Pagine 23-43

SpotLED FLEX  
Lampada da lavoro



Pagine 23-24

SpotLED 24  
Lampada da lavoro



Pagine 25-26

SpotLED 230  
Proiettore LED



Pagina 27-28

ApolloLED 2N  
Lampione mobile



Pagina 29

ApolloLED ECO  
Lampione mobile



Pagina 30

PrimaLED 2  
Lampada fluores-  
cente portatile



Pagine 32-33

## Esempi di applicazione

Pagine 5, 13, 22, 28, 31, 39

Esempi  
di applicazione

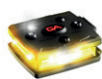


Pagine 5, 13, 22,  
28, 31, 39

BodyLED luce di sicurezza    BodyLED Micro luce di sicurezza    FlexLED fascia di luci



Pagina 14



Pagina 15



Pagina 16-17

AlphaLUXX  
Proiettore LED



Pagine 34-38

DeltaLUXX  
Faro per illuminazione capannone a LED



Pagine 40-41

HPL  
Lampada per ampie superfici



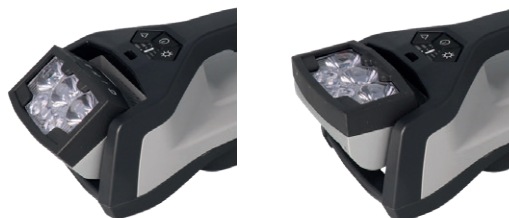
Pagine 42-43

## FlashLED 2

Lampade da lavoro e da ispezione a batteria ricaricabile con funzioni di segnalazione e di emergenza



Luce d'emergenza 5 h



IP65



L'ultima tecnologia delle batterie agli ioni di litio insieme alla tecnologia attuale a LED sono la base della FlashLED 2.

In caso di un guasto /una perdita della tensione di alimentazione della base la lampada si accende nella modalità «luce d'emergenza». Questo processo è preimpostato con il magneta sulla posizione («ON»), ma può essere disattivato tramite la posizione «OFF».

La testa della lampada girevole/orientabile è un'altra caratteristica /un'altro vantaggio, come il grado di protezione IP65 (stazione di carico/base IP54) e il campo per i comandi sinottico completano le caratteristiche del prodotto.

#### Caratteristiche del prodotto

- Ultima tecnologia agli ioni di litio per una densità d'energia alta e una massima durata di vita (fino a 1'000 cicli possibili)
- GIFAS Sistema di Management Batterie per il controllo e la garanzia di tutti i parametri importanti della batteria
- Fino a 14 ore di luce a seconda della modalità di funzionamento e del livello di regolazione selezionati:
  - Spot: Illuminazione (raggio) centrata o ampia
  - Wide: Illuminazione ampia
  - Illuminazione piena: combinazione di Spot e Wide
  - Luce d'emergenza: fascio di luce largo
- Funzione Memory = ultima impostazione rimane salvata
- Modalità lampeggiante
- Scocca robusta rinforzata con fibra di vetro di poliammide
- Contatti di carica anticorrosivi (acciaio per molle indorato)
- Testa della lampada orientabile/girevole in verticale
- Alimentatore utilizzabile come modello da parete
- Bassa autoscarica dell'accumulo Li-Ion

#### Dati tecnici

Voltaggio: 10-42VDC  
 Alimentazione: Accu-Li-Ion 14.4V 2'600mAh  
 Durata di carica: 5h  
 Durata illuminazione  
 Impostazione di fabbrica:

Spot (3 LED): 10h  
 Wide (2 LED): 14h  
 Modalità a luce da lavoro:  
 (5 LED): 5h  
**Luce d'emergenza (5 LED): 5h**

Corpo illuminante:

5 Power-LED à 3W,  
 cool white 5'000K  
 200lm - 1'250lm

Flusso luminoso :

IP65

Grado di protezione:

III

Classe di protezione:

-20° fino a +45°C

Temperatura campo:

0° fino a +45°C

Temperatura di alimentazione:

Dimensioni (LxAxP)

- Lampada senza caricatore: 252x123x93.4mm
- Lampada con caricatore: 323x149x108mm

Peso:

ca. 1.1 kg

#### Caricatore

Tensione d'esercizio: 230VAC (85-264VAC)  
 o 12-24VDC

Grado di protezione:

IP54

Classe di protezione 230VAC:

II

Classe di protezione 12-24VDC:

III

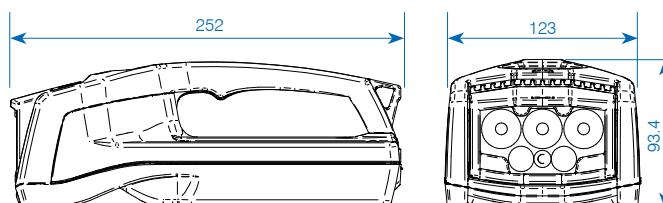
Dimensioni (LxAxP):

149x276x95mm

Peso:

430g

#### Dimensioni



| N° art.  | Descrizione   |
|----------|---|
| ✓ 861200 | FlashLED 2 Lampada da lavoro e da ispezione con funzione di emergenza, senza caricatore |
| ✓ 860026 | FlashLED Caricatore 230VAC (85-264VAC), con 1.5m di cavo e spina T11                    |
| ✓ 108125 | FlashLED Caricatore BABS 230VAC (85-264VAC), con 1.5m di cavo e spina T11               |
| ✓ 860027 | FlashLED Caricatore 12-24VDC, con spina da incasso (senza cavo)                         |
| ✓ 860028 | Cavetto ricarica da automezzo con spina per presa accendisigari, L=2m                   |
| ✓ 860029 | Cavo di ricarica da rete, con spina, L=2m   |

#### Accessori/pezzi di ricambio

- ✓ 860030 Tracolla per FlashLED
- ✓ 212451 Kit di filtri colorati (verde, rosso, giallo) per FlashLED
- ✓ 861212 Accu di sostituzione 14.4V 2'600mAh per FlashLED 2
- ✓ 860744 Coperchio del vano batteria con striscia a magnete

✓ Disponibile in stock, salvo venduto

# FlashLED 2 stazione di ricarica quintuplice

## FlashLED 2

Carica accumulatore quintuplice da parete



IP20



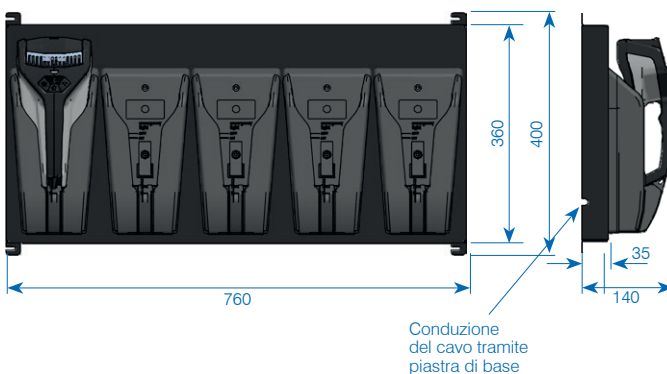
Carica accumulatore quintuplice da parete, con alimentatore integrato 230VAC, 52W incl. cavo di raccordo 3m, 3×1mm<sup>2</sup>, spina T12, compl. pronta per l'allacciamento.

### Dati tecnici

|  |                                       |
|--|---------------------------------------|
| Tensione d'esercizio:                            | 230 VAC (88 - 264 VAC)                |
| Grado di protezione:                             | IP20                                  |
| Classe di protezione:                            | I                                     |
| Dimensioni (A×L×P):                              |                                       |
| – carica accumulatore:                           | 149×276×95 mm                         |
| – carica accumulatore incl. lampada:             | 149×332×106 mm                        |
| – quintuplice carica accumulatore incl. lampada: | 760×400×140 mm                        |
| Peso   |                                       |
| – lampada:                                       | ca. 1.1 kg                            |
| – caricatore:                                    | 430 g                                 |
| – base:  | 2.8 kg                                |
| – base con caricatore:                           | ca. 5 kg                              |
| Base:  | acciaio,<br>verniciata a polvere nero |

| N° art.  | Descrizione   |
|----------|---|
| ✓ 164525 | FlashLED Carica accumulatore quintuplice da parete 230 VAC/24 VDC, incl. 3 m alimentazione 3×1.0 mm <sup>2</sup> nero T12 |

### Dimensioni



FlashLED 2 in azione



FlashLED 2 in Tracolla



FlashLED 2 in caricatore

✓ Disponibile in stock, salvo venduto

## TorchLED Torcia tascabile



### Caratteristiche del prodotto

- funzione di memoria = ultima impostazione resta memorizzata
- modalità lampeggiante (rosso)
- involucro compatto e robusto
- resistente allo shock e le vibrazioni
- recente tecnologia LED
- praticabile con batterie - oppure accumulatori (con batterie AA commerciali)

### Funzioni lampada con batterie 1'900mAh o accu

| Funzione principale             | Funzioni                           | Durata di servizio |        |
|---------------------------------|------------------------------------|--------------------|--------|
|                                 |                                    | batteria           | Accu   |
| Luce bianca ogni 1 LED          | - fascio diffuso capacità piena    | ca. 6h             | ca. 6h |
|                                 | - fascio diffuso intensità ridotta | > 80h              | > 80h  |
|                                 | - fascio largo capacità piena      | ca. 6h             | ca. 6h |
|                                 | - fascio largo intensità ridotta   | > 80h              | > 80h  |
| Luce di segnalazione ogni 2 LED | - carico massimo                   | > 40h              | > 30h  |
|                                 | - regolato                         | > 80h              | > 60h  |

### Blocco di comando



- A** ON/OFF (con funzione di memoria)  
**B** Scelta delle funzioni

### Dimensioni



✓ Disponibile in stock, salvo venduto

## TorchLED Torcia tascabile

a batterie o accu



IP54



### Dati tecnici

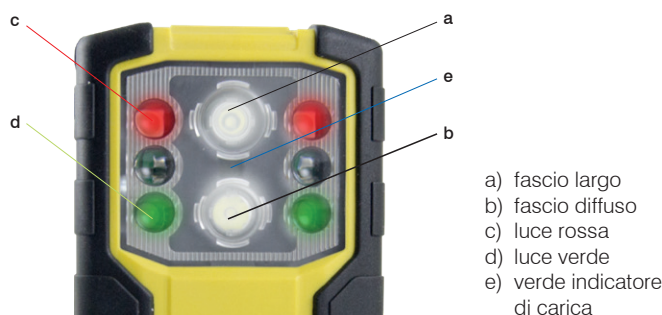
- Alimentatore: 4 pz. AA 1.5V batterie o 4 pz. AA 1.2V accu NiMH
- Flusso luminoso: 185lm (2 LED bianco luce concentrata)
- Grado di protezione: IP54
- Sorgente luminosa: LED
- Equipaggiamento: 2×bianchi/2×rossi/2×verdi
- Involucro:
- PA6 custodia rivestita con Elastomero, parti di gestione, l'impatto e antiscivolo corsa
  - autonoma
  - supporto per cintura/staffa in acciaio POM
  - resistente agli urti
- Range di temperatura: -20° C fino a +45° C
- Dimensioni (L×A×P): 68×115.5×35mm
- Peso: ca. 115g senza cellula

| N° art.   | Descrizione  |
|-----------|--|
| ✓ 860237* | TorchLED Torcia tascabile giallo, IP54 incl. linguetta, escl. accumulatore/batteria              |
| ✓ 860240* | TorchLED Torcia tascabile giallo, IP54, con magnete incl. linguetta, escl. accumulatore/batteria |

### Accessori / pezzi di ricambio

|          |  |
|----------|--|
| ✓ 860274 | Accumulatore-NiMH, 1.2V/1900mAh HR6-AA             |
| ✓ 860275 | Batteria ALKALI, LR& AA 1.5V                       |
| ✓ 128785 | TorchLED Staffa da parete vuota senza attrezzatura |
| ✓ 860335 | TorchLED custodia da cintura 12×127×35mm           |

\* Una torcia TorchLED necessita 4×Art. 860274 o 860275.



La torcia tascabile TorchLED è disponibile anche nella versione EX.

## TorchLED Torcia tascabile con funzione d'emergenza funzionamento a batteria



IP54



### Dati tecnici

Range di temperatura: 4 pz. accu NiMH AA 1.2V  
 Flusso luminoso: 185 lm (2 LED bianco luce concentrata)  
 Grado di protezione: IP54  
 Sorgente luminosa: LED  
 Equipaggiamento: 2×bianchi/2×rossi/2×verdi  
 Involucro: – PA6 custodia rivestita con Elastomero, parti di gestione, l'impatto e antiscivolo corsa

– autonoma  
 – supporto per cintura/staffa in acciaio POM  
 – resistente agli urti

Range di temperatura: –20°C fino a +45°C  
 Dimensioni (L×A×P): 68×115.5×35 mm  
 Peso: ca. 115 g senza cellula

**In mancanza di tensione la Torch LED si attiva automaticamente (fascio largo, piena postenza durata ca. 6 ore).**

| N° art.   | Descrizione   |
|-----------|---|
| ✓ 860236* | TorchLED torcia tascabile d'emergenza, rosso, IP54 incl. linguetta, escl. accu                      |
| ✓ 860239* | TorchLED torcia tascabile d'emergenza, rosso, IP54 incl. linguetta e striscia a magneti, escl. accu |

| Accessori/pezzi di ricambio |  |
|-----------------------------|--|
| ✓ 860274                    | Accumulatore-NiMH, 1.2V/1900mAh HR6-AA             |
| ✓ 128785                    | TorchLED Staffa da parete vuota senza attrezzatura |

\*Una torcia TorchLED con funzione d'emergenza necessita 4×Art. 860274.

## TorchLED Torcia tascabile per l'esercito a batterie o accu



IP54



### Dati tecnici

Alimentatore: 4 pz. AA 1.5V batterie o 4 pz. AA 1.2V accu NiMH  
 Flusso luminoso: 185 lm (2 LED bianco luce concentrata)  
 Grado di protezione: IP54  
 Sorgente luminosa: LED

Equipaggiamento per l'esercito: 2×bianchi/2×rossi/2×verdi  
 Involucro: – PA6 custodia rivestita con Elastomero, parti di gestione, l'impatto e antiscivolo corsa  
 – autonoma  
 – supporto per cintura/

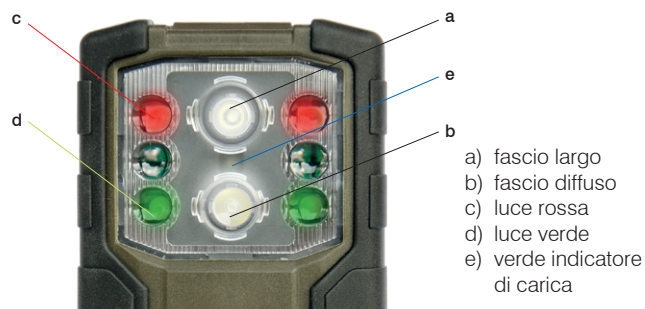
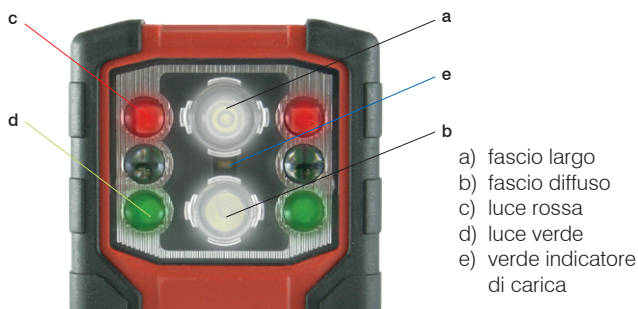
Staffa in acciaio POM – resistente agli urti

Range di temperatura: –20°C fino a +45°C  
 Dimensioni (L×A×P): 68×115.5×35 mm  
 Peso: ca. 115 g senza cellula

| N° art.   | Descrizione   |
|-----------|---|
| ✓ 860602* | TorchLED torcia tascabile per l'esercito, giallo oliva, IP54 incl. linguetta, escl. accumulatore/batteria |

| Accessori/pezzi di ricambio |   |
|-----------------------------|---|
| ✓ 860274                    | Accumulatore-NiMH, 1.2V/1900mAh HR6-AA                |
| ✓ 860275                    | Batteria ALKALI, LR& AA 1.5V                          |
| ✓ 128785                    | TorchLED Staffa da parete vuota senza attrezzatura    |
| ✓ 860335                    | TorchLED custodia da cintura 12×127×35 mm             |
| ✓ 168655                    | Striscia a magneti per incollata su staffa 20×2×60 mm |

\*Una torcia TorchLED per l'esercito necessita 4×Art. 860274 o 860275.



✓ Disponibile in stock, salvo venduto

## TorchLED caricatori

per modello accu



**IP44**



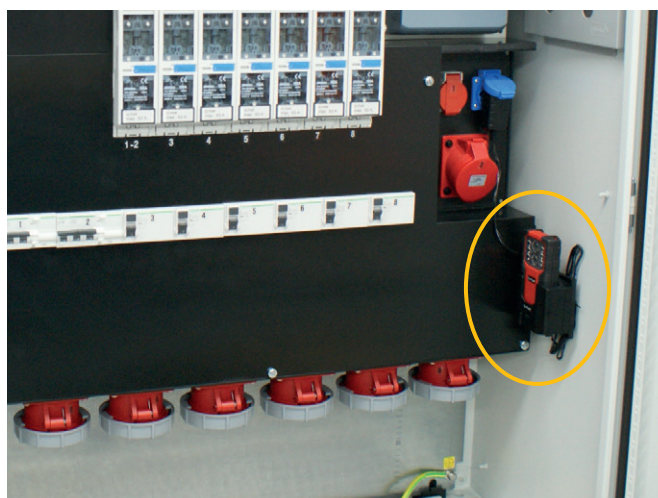
### Dati tecnici

|                                    |  |
|------------------------------------|--|
| Tensione d'esercizio:              | 100 - 240 VAC / 12 - 48 VDC                |
| Alimentatore:                      | 700 mA corrente di carica                  |
| Grado di protezione:               | IP44                                       |
| Classe di protezione:              | II   |
| – 100 - 240 VAC:                   | III  |
| – 12 - 48 VDC:                     |  |
| Involucro:                         | – ABS                                      |
|                                    | – fissaggio a parete o su tavolo possibile |
|                                    | – supporto lampada                         |
| Contatti:                          | acciaio inox da molle, placcati in oro     |
| Durata di carica:                  | cellula di 1'900mAh massimo 4 h            |
| Range di temperatura:              | 0°C fino +40°C                             |
| Dimensioni (L×A×P):                |  |
| – Carica accumulatore:             | 86.6×79.6×44 mm                            |
| – Quintuplice carica accumulatore: | 500×220×125 mm                             |



TorchLED caricatore quintuplice da parete N° art. 130407

**IP20**



TorchLED torcia tascabile con funzione d'emergenza in quadro da cantiere



Applicazione TorchLED carica accumulatore quintuplice da parete

| N° art.  | Descrizione   |
|----------|---|
| ✓ 130407 | Carica accumulatore quintuplice da parete TorchLED, 100 - 240 VAC / 5 × 700 mA, IP20 incl. 3 m raccordo 3 × 1.0 mm <sup>2</sup> nero, spina T12 |
| ✓ 861085 | TorchLED caricatore 12 - 48 VDC, IP44 con 1.5 m di cavo con spina cig.  |
| ✓ 860276 | TorchLED caricatore 230 VAC / 12 - 48 VDC, IP44, con 1.5 m di cavo con alimentazione  |
| ✓ 860440 | TorchLED caricatore 12 - 48 VDC / 700 mA, IP44, con 1.5 m di cavo senza spina   |



## MultiLED 2

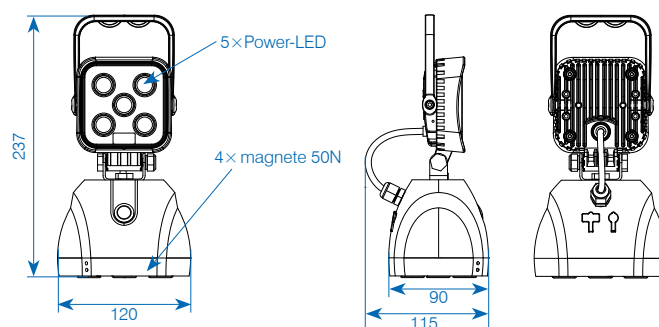
lampade a batteria con magnete



Piccolo e potente faretto a LED combinato con la più recente tecnologia delle batterie agli ioni di litio.

## Dati tecnici

|                             |  |
|-----------------------------|--|
| Potenza LED:                | 5×3W   |
| Flusso luminoso:            | 900lm  |
| Alimentatore:               | Li-Ion 4.400mAh/7.4VDC   |
| Durata di illuminazione:    |  |
| – Modalità 100%:            | ca. 5h   |
| – Modalità 50%:             | ca. 10h  |
| Durata di carica:           | ca. 5h   |
|                             | Indicatore di carica tramite LED verde = 100%  |
| Ottiche di illuminazione:   | Flood 90°  |
| Grado di protezione:        | IP65   |
| Peso incl. accu:            | ca. 850 g  |
| Dimensioni (L×A×P):         | 237×120×115 mm   |
| Range di temperatura:       |  |
| – esercizio:                | –20° C fino a +46° C   |
| – ricarica:                 | +10° C fino a +30° C   |
| Alloggiamento:              | plastica blu/nero in gomma, resistente agli urti   |
| Corpo illuminante:          | alluminio nero   |
| Modalità di commutazione:   | 100%, 50%, lampeggio, fermo  |
| Caratteristiche aggiuntive: | Presse a pavimento con 4× magnete 50N<br>staffa/staffa di sospensione girevole 180°<br>USB presa 5× VDC 2A       |
| Caricabatterie:             | 230 VAC 50/60Hz IP20 KFZ 12/24VDC/8.4VDC con spina accendi sigari ottimale adattatore di carica quintuplo 230VAC |
| Indicatore di capacità:     |  |
| – verde:                    | >65%   |
| – giallo:                   | 25-65%   |
| – rosso:                    | 10-25%   |
| – rosso lampeggio:          | <10%   |



| N° art.  | Descrizione  |
|----------|--|
| ✓ 840596 | MultiLED 2 lampada ad accumulatore 4.4mAh/7.4V/5×3W 6'500K, incl. caricabatteria 230VAC con spina accendi sigari |
| ✓ 189626 | Caricatore 230V  |
| 840618   | Caricatore quintuplice, 230V/70W per MultiLED 2  |

✓ Disponibile in stock, salvo venduto

## Lampada da testa suprabeam®

### Suprabeam S4 rechargeable



#### Dati tecnici

|   |                          |
|---|--------------------------|
| Materiale dell'involucro:                         | Hi-Tech plastica         |
| Fascia:   | Regolabile da 50 - 70 cm |
| Peso incl. batteria:                              | 136 g                    |
| Grado di protezione:                              | IP68                     |
| Temperatura di funzionamento:                     | -20°C fino a +35°C       |
| Alimentazione:                                    | Li-Po 1'400mAh           |
| Distanza luminosità:                              | 100 m                    |
| Livelli di illuminazione/durata di illuminazione: |                          |
| – max:  | 750lm/5h 30min           |
| – medium:   | 250lm/8h                 |
| – bassa:  | 75lm/18h                 |

### Suprabeam V3pro rechargeable



#### Dati tecnici

|   |   |
|---|---|
| Materiale dell'involucro:                         | Hi-Tech plastica composita con alluminio ad alta resistenza |
| Fascia:   | Regolabile da 50 - 70 cm                                    |
| Peso incl. batteria:                              | 184 g   |
| Grado di protezione:                              | IPX4  |
| Temperatura di funzionamento:                     | -20°C fino a +50°C  |
| Alimentazione:                                    | Li-Po 2'800mAh  |
| Distanza luminosità:                              | 245 m   |
| Livelli di illuminazione/durata di illuminazione: |   |
| – max:  | 1'000lm/3h  |
| – medium:   | 180lm/8h  |
| – dimmerabile:                                    | 6lm -300lm/max. 225h  |

| N° art.  | Descrizione  |
|----------|--|
| ✓ 860947 | Lampada da testa LED Suprabeam S4 rechargeable, 750lm, incl. 1×Li-Po accu, USB raccordo      |
| ✓ 860707 | Lampada da testa LED Suprabeam V3pro rechargeable, 1'000lm, incl. 1×Li-Po accu, USB raccordo |

#### Accessori / pezzi di ricambio

|          |  |
|----------|--|
| ✓ 216788 | Accu di sostituzione Li-Po per Suprabeam S4 rechargeable             |
| ✓ 860709 | Acumulatore di ricambio Li-Po per Suprabeam V3pro rechargeable       |
| ✓ 216790 | Clip per casco per Suprabeam S4 rechargeable                         |
| ✓ 217308 | Clip per casco-Set per Suprabeam S4 rechargeable                     |
| ✓ 227473 | Fascia per capelli in silicone nero per Suprabeam V3pro rechargeable |

✓ Disponibile in stock, salvo venduto

## Torcia tascabile suprabeam®

### Suprabeam Q1r



#### Dati tecnici

|                               |  |
|-------------------------------|--|
| Materiale dell'involucro:     | Alluminio ad alta resistenza, anodizzato |
| Dimensioni (l×Ø):             | 141,5 mm × 15 mm                         |
| Peso:                         | 48 g                                     |
| Grado di protezione:          | IP20                                     |
| Temperatura di funzionamento: | -20°C fino a +50°C                       |
| Alimentazione:                | 1×Li-Po 720mAh                           |
| Distanza luminosità:          | 100 m                                    |
| Livelli di illuminazione:     |  |
| – max:                        | 550lm                                    |
| – dimmerata:                  | 125lm -6lm                               |
| Durata di illuminazione:      |  |
| – max:                        | 1 h                                      |
| – basso dimmerata:            | 50h                                      |

### Suprabeam Q3r



#### Dati tecnici

|                               |  |
|-------------------------------|--|
| Materiale dell'involucro:     | Alluminio ad alta resistenza, anodizzato |
| Dimensioni (l×Ø):             | 122 mm × 26,5 mm                         |
| Peso mit Akku:                | 130 g                                    |
| Grado di protezione:          | IP68                                     |
| Temperatura di funzionamento: | -20°C fino a +50°C                       |
| Alimentazione:                | Li-Ion 3'000mAh                          |
| Distanza luminosità:          | 200 m                                    |
| Livelli di illuminazione:     |  |
| – max:                        | 1'100lm                                  |
| – dimmerata:                  | 600lm -6lm                               |
| Durata di illuminazione:      |  |
| – max:                        | 1 h 45 min                               |
| – basso dimmerata:            | 300h                                     |

| N° art.  | Descrizione  |
|----------|--|
| ✓ 861241 | Torcia tascabile LED Suprabeam Q1r 550lm, incl. 1×Li-Po accu, USB-C cavo     |
| ✓ 861242 | Torcia tascabile LED Suprabeam Q3r, 1'100lm, incl. 1×Li-Ion accu, USB-C cavo |

#### Accessori / pezzi di ricambio

|          |   |
|----------|---|
| ✓ 250023 | Accu di sostituzione Li-Ion per Suprabeam Q3r |
| ✓ 861244 | Cono segnale arancione per Q3r                |

## Torcia tascabile suprabeam®

### Suprabeam M6xr



#### Dati tecnici

|                               |  |
|-------------------------------|--|
| Materiale dell'involucro:     | Alluminio ad alta resistenza, anodizzato |
| Dimensioni (l×Ø):             | 110 mm×tubo 23 mm, testa 32 mm           |
| Peso:                         | 114 g                                    |
| Grado di protezione:          | IP68                                     |
| Temperatura di funzionamento: | -20° C fino a +50° C                     |
| Alimentazione:                | Li-Ion 3'000 mAh                         |
| Distanza luminosità:          | Mixed beam 30° / 70° / 165 m             |
| Livelli di illuminazione:     |  |
| – max:                        | 2'000 lm                                 |
| – dimmerata:                  | 600 lm - 6 lm                            |
| Durata di illuminazione:      |  |
| – max:                        | 2 h 15 min                               |
| – dimmerata:                  | 2 h 30 min - 260 h                       |

### Suprabeam Q3classic



#### Dati tecnici

|                               |  |
|-------------------------------|--|
| Materiale dell'involucro:     | Alluminio ad alta resistenza, anodizzato |
| Dimensioni (l×Ø):             | 115.3 mm×26.5 mm                         |
| Peso:                         | 96 g                                     |
| Grado di protezione:          | IPX8                                     |
| Temperatura di funzionamento: | -20° C fino a +50° C                     |
| Alimentazione:                | 3×AAA                                    |
| Distanza luminosità:          | 210 m                                    |
| Livelli di illuminazione:     | 330 lm                                   |
| Durata di illuminazione:      | 20 h                                     |

| N° art.  | Descrizione   |
|----------|---|
| ✓ 860754 | Lampada multifunzione LED Suprabeam M6xr, 2'000lm, incl. 1×Li-Ion accu, USB adattatore, archetto, chiusura rapida, base magnetica integrata |
| ✓ 860703 | Torcia tascabile LED Suprabeam Q3classic, 330 lm, incl. 3×AAA batterie e custodia da cintura  |

| Accessori/pezzi di ricambio |  |
|-----------------------------|--|
| ✓ 860790                    | Accu di sostituzione Li-Ion per Suprabeam M6xr             |
| ✓ 861243                    | Caricabatterie 4 volte (Set con 4 accu) per Suprabeam M6xr |
| ✓ 021811                    | Batteria di ricambio alcalina LR03 AAA/1.5V (a pz.)        |

### Suprabeam Q5xr defend



#### Dati tecnici

|                               |  |
|-------------------------------|--|
| Materiale dell'involucro:     | Alluminio ad alta resistenza, anodizzato |
| Dimensioni (l×Ø):             | 161 mm×39 mm                             |
| Peso:                         | 182 g                                    |
| Grado di protezione:          | IPX4                                     |
| Temperatura di funzionamento: | -20° C fino a +35° C                     |
| Alimentazione:                | Li-Ion 3'300 mAh                         |
| Livelli di illuminazione:     |  |
| – max:                        | 1000 lm                                  |
| – medium:                     | 200 lm                                   |
| – bassa:                      | 50 lm                                    |
| – strobe:                     | 10 Hz                                    |
| Durata di illuminazione:      |  |
| – max:                        | 4 h                                      |
| – medium:                     | 7 h 15 min                               |
| – bassa:                      | 37 h                                     |

| N° art.  | Descrizione  |
|----------|--|
| ✓ 860752 | Torcia tascabile LED Suprabeam, Q5xr, defend 1'000lm, incl. 1×Li-Ion accu, USB raddorcco |

| Accessori/pezzi di ricambio |  |
|-----------------------------|--|
| ✓ 860708                    | Cono segnale arancione per Q5xr defend |

✓ Disponibile in stock, salvo venduto

## Lampada portatile suprabeam®

### Suprabeam W4r



N° art. 860832

#### Dati tecnici

|                               |                                       |
|-------------------------------|---------------------------------------|
| Materiale dell'involucro:     | Alluminio, plastica                   |
| Dimensioni (L×L×A):           | 236,6×266×59 mm                       |
| Peso:                         | 1'355 g                               |
| Grado di protezione:          | IP65/IK07                             |
| Temperatura di funzionamento: | -10° C fino a +40° C                  |
| Alimentazione:                | Li-Ion 11 V, 5'200 mAh, 57.2 Wh       |
| Temperatura colore :          | 6'500 K                               |
| Distanza di illuminamento:    | 80 m                                  |
| Livello potenza luce:         |                                       |
| – elevata:                    | 4'400 lm                              |
| – media:                      | 2'200 lm                              |
| – bassa:                      | 1'100 lm                              |
| Durata di illuminazione:      |                                       |
| – elevata:                    | 1 h 30 min                            |
| – media:                      | 3 h 15 min                            |
| – bassa:                      | 6 h 30 min                            |
| Speciale:                     | Funzionamento cablato (230V)/con accu |

### Suprabeam D4r



N° art. 860831

#### Dati tecnici

|                               |                                  |
|-------------------------------|----------------------------------|
| Materiale dell'involucro:     | Plastica                         |
| Dimensioni (L×L×A):           | 116×101×41.5 mm                  |
| Peso con accu:                | 400 g                            |
| Grado di protezione:          | IP65/IK07                        |
| Temperatura di funzionamento: | -10° C fino a +40° C             |
| Alimentazione:                | Li-Ion 3.7V, 5'200 mAh, 19.24 Wh |
| Temperatura colore :          | 6'500 K                          |
| Distanza di illuminamento:    |                                  |
| – Luce larga:                 | 45 m                             |
| – Luce concentrata:           | 125 m                            |
| Livello potenza luce:         |                                  |
| – elevata:                    | 1'400 lm                         |
| – media:                      | 900 lm                           |
| – bassa:                      | 450 lm                           |
| – Luce concentrata:           | 400 lm                           |
| Durata di illuminazione:      |                                  |
| – elevata:                    | 3 h                              |
| – media:                      | 4 h 15 min                       |
| – bassa:                      | 7 h                              |
| – Luce concentrata:           | 6 h 30 min                       |
| Speciale:                     | Staffa con magnete               |

| N° art.  | Descrizione  |
|----------|--|
| ✓ 860832 | Lampada portatile Suprabeam W4r 4'400lm, 1×Li-Ion accu, USB-C adattatore |
| ✓ 860831 | Lampada portatile Suprabeam D4r 1'400lm, 1×Li-Ion accu, USB-C adattatore |

✓ Disponibile in stock, salvo venduto

### Suprabeam W6r



N° art. 860835

#### Dati tecnici

|                               |  |
|-------------------------------|--|
| Materiale dell'involucro:     | Plastica   |
| Dimensioni (L×L×A):           | 288×176×131 mm   |
| Peso:                         | 2'410 g  |
| Grado di protezione:          | IP54/IK07  |
| Temperatura di funzionamento: | -10° C fino a +40° C                                     |
| Alimentazione:                | Li-Ion 14.8V, 5'200 mAh, 76.96 Wh                        |
| Temperatura colore :          | 5'700 K  |
| Distanza di illuminamento:    | 80 m   |
| Livello potenza luce:         |  |
| – max:                        | 4'600 lm   |
| – elevata:                    | 3'000 lm   |
| – media:                      | 1'500 lm   |
| – bassa:                      | 750 lm   |
| Durata di illuminazione:      |  |
| – max:                        | 2 h 15 min   |
| – elevata:                    | 3 h 30 min   |
| – media:                      | 7 h  |
| – bassa:                      | 14 h   |
| Speciale:                     | – Accu esterno con funzione powerbank<br>– girevole 180° |

| N° art.  | Descrizione  |
|----------|--|
| ✓ 860835 | Lampada portatile Suprabeam W6r 4'600, 1×Li-Ion accu, USB-C adattatore |

#### Accessori



N° art. 860833

N° art. 860836

N° art. 860834

| Accessori / pezzi di ricambio |   |
|-------------------------------|---|
| ✓ 860833                      | Stativo Suprabeam per W4r/W6r, altezza 0.73-1.65 m        |
| ✓ 860834                      | Supporto magnetico Suprabeam per W4r                      |
| ✓ 860836                      | Accu di sostituzione Li-Ion 5.2Ah 14.8V per Suprabeam W6r |

## Lampada portatile suprabeam®

### Suprabeam I2r



N° art. 860829

#### Dati tecnici

|                               |                                |
|-------------------------------|--------------------------------|
| Materiale dell'involucro:     | Alluminio, 2K plastica         |
| Dimensioni (L×L×A):           | 220.6×46×66.5mm                |
| Peso:                         | 373g                           |
| Grado di protezione:          | IP54 /IK07                     |
| Temperatura di funzionamento: | -10°C fino a +40°C             |
| Alimentazione:                | Li-Ion 3.7V, 2'600mAh, 9.62 Wh |
| Temperatura colore :          | 6'500 K                        |
| Livello potenza luce:         |                                |
| – Luce piena:                 | 120 lm                         |
| – dimmerata:                  | 700-60 lm                      |
| Durata di illuminazione:      |                                |
| – Luce piena:                 | 10h                            |
| – dimmerata:                  | 2-16h                          |
| Speciale:                     | – gancio<br>– base magnetica   |

### Suprabeam I4r



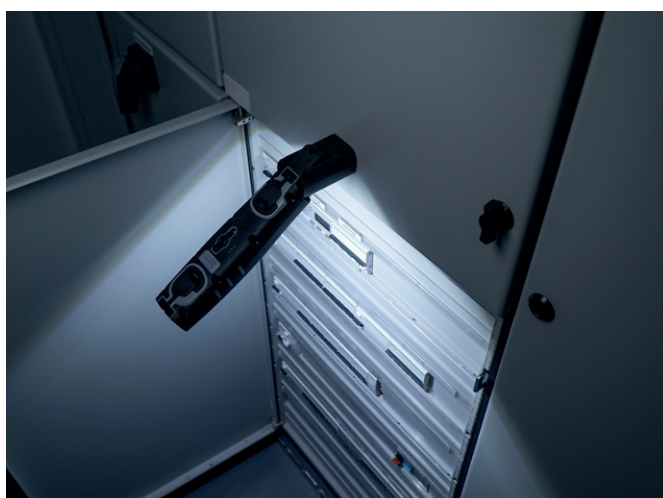
N° art. 860830

#### Dati tecnici

|                               |                                       |
|-------------------------------|---------------------------------------|
| Materiale dell'involucro:     | Plastica                              |
| Dimensioni (L×L×A):           | 260×53×39.3mm                         |
| Peso:                         | 382g                                  |
| Grado di protezione:          | IP65 /IK09                            |
| Temperatura di funzionamento: | -10°C fino a +40°C                    |
| Alimentazione:                | Li-Ion 3.7V, 3'350mAh, 12.39 Wh       |
| Temperatura colore :          | 6'500 K                               |
| Livello potenza luce:         |                                       |
| – elevata:                    | 1'000lm                               |
| – media:                      | 500lm                                 |
| – bassa:                      | 250lm                                 |
| – Luce piena                  | 200lm                                 |
| Durata di illuminazione:      |                                       |
| – elevata:                    | 1 h 15min                             |
| – media:                      | 2 h 30min                             |
| – bassa:                      | 4 h 15min                             |
| Speciale:                     | Piede magnetico, dietro con due ganci |

| N° art.  | Descrizione  |
|----------|--|
| ✓ 860829 | Lampada portatile Suprabeam I2r 700lm, 1×Li-Ion accu, USB-C adattatore |

| N° art.  | Descrizione  |
|----------|--|
| ✓ 860830 | Lampada portatile Suprabeam I4r 1'000lm, 1×Li-Ion accu, USB-C adattatore |



✓ Disponibile in stock, salvo venduto

## BodyLED luce di sicurezza



**IP68**



### Dati tecnici

**Alimentazione elettrica:** Accumulatore ai polimeri di litio 1'400mAh (1'500 fino a 3'000 Cicli di carica)

**Tempo di carica completamento:** 2h

**Durata di illuminazione (tutti LEDs):**

- modalità lampeggiante:
  - MAX: 4.30h
  - alto: 4.45h
  - medio: 11h
  - basso: >32h
- luce piena:
  - MAX: 1.10h
  - alto: 1.30h
  - medio: 2.30h
  - basso: 18h

**Grado di protezione:** IP68

**Equipaggiamento:** 18xLED (i colori dipendono dalla versione)

**Involucro:** Policarbonato rinforzato in fibra di vetro con sistema di fissaggio magnetico integrato

**Tipo di magnete:** Neodym, 9kg resistenza alla trazione NB42 Qualità

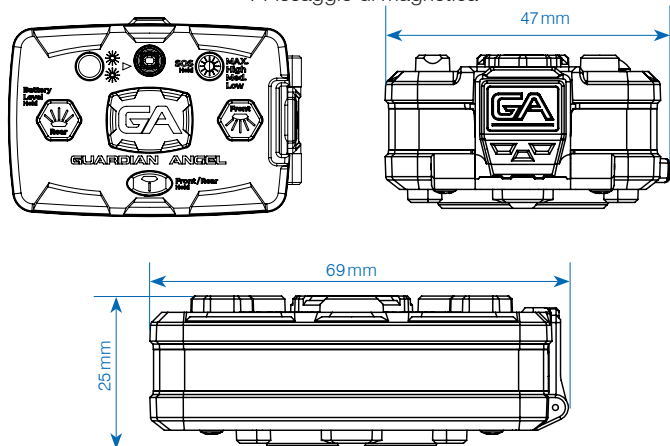
**Range di temperatura:** -40°C fino a +110°C

**Dimensioni (LxAxP):** 69x47x25 mm

**Peso:** 92g

**Classe di infiammabilità:** UL746B, UL94

**Elementi in consegna:**  
1 BodyLED luce di sicurezza  
1 USB-C cavo di ricarica  
1 Fissaggio di magnetica



### Caratteristiche del prodotto

- visibilità da distanze molto elevate – fino a 5 chilometri di visibilità grazie ai LED ad alta potenza, illuminazione a 360°
- funzione di luce di lavoro discreta – modalità singolo LED rosso per ambiente con poca luce senza abbagliamento)
- quattro diverse impostazioni di luminosità – bassa, media, alta e MAX
- funzione luce SOS
- batteria ricaricabile agli ioni di litio con cavo USB-C
- livello di carica della batteria-visualizzazione premendo un pulsante
- sistema di fissaggio magnetico integrato – il magnete al neodimio e la clip magnetica corrispondente (inclusa) possono essere fissati a quasi tutte le superfici
- luce lampeggiante intermittente o continua – inoltre, la parte anteriore e posteriore della luce può essere utilizzata contemporaneamente o separatamente
- controllo indipendente della luce – 4 diversi pulsanti di controllo che offrono una varietà di opzioni di illuminazione, compresa una modalità di emergenza (flash)
- Classe di protezione IP68 – resistente all'acqua, alla polvere e agli urti

| N° art.  | Descrizione   |
|----------|---|
| ✓ 860930 | BodyLED luce di sicurezza, bianco/giallo<br>USB-C cavo di ricarica e sistema di fissaggio incl.                             |
| ✓ 860931 | BodyLED luce di sicurezza, blu/bianco/blu<br>(Protezione e soccorso)<br>USB-C cavo di ricarica e sistema di fissaggio incl. |
| ✓ 861007 | BodyLED luce di sicurezza, bianco/blu/giallo<br>USB-C cavo di ricarica e sistema di fissaggio incl.                         |

### Accessori / pezzi di ricambio

- ✓ 860932 Clip magnetica
- ✓ 860953 Supporto aggancio cintura
- ✓ 860954 Supporto di fissaggio per bicicletta/e per tubo



N° art. 860932



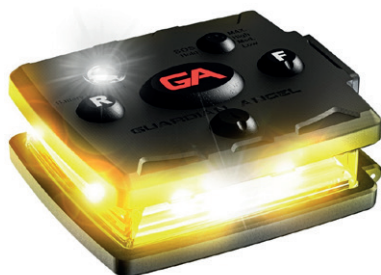
N° art. 860953



N° art. 860954

✓ Disponibile in stock, salvo venduto

## BodyLED Micro luce di sicurezza



N° art. 860986



N° art. 860987

IP67

### Dati tecnici

Alimentazione elettrica: Accumulatore ai polimeri di litio  
500mAh (1'500 fino a 3'000 Cicli di carica)

Tempo di carica completamento: 0.4 h

Durata di illuminazione

(tutti LEDs):

– modalità lampeggiante:

- MAX: 1.30 h
- alto: 2.15 h
- medio: 4.15 h
- basso: >11 h

– luce piena:

- MAX: 0.25 h
- alto: 0.30 h
- medio: 0.50 h
- basso: 6 h

Grado di protezione: IP67

Equipaggiamento: 11 x LED

Involucro:

Polycarbonato rinforzato in fibra di vetro con sistema di fissaggio magnetico integrato

Tipo di magnete:

Neodym, 9kg resistenza alla trazione NB42 Qualità

Range di temperatura: -40°C fino a +110°C

Dimensioni (LxAxP): 53x45x23 mm

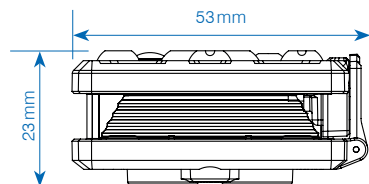
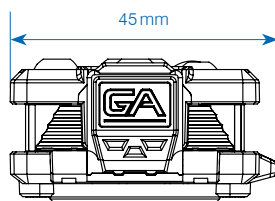
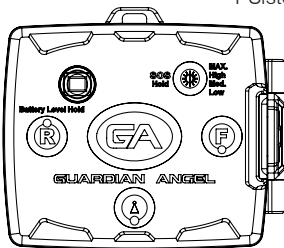
Peso: 57 g

Classe di infiammabilità: UL746B, UL94

Elementi in consegna: 1 BodyLED Micro luce di sicurezza

1 USB-C cavo di ricarica

1 Sistema di fissaggio



### Caratteristiche del prodotto

- visibilità da distanze molto elevate – fino a 3 chilometri di visibilità grazie ai LED ad alta potenza, illuminazione a 360°
- funzione di luce di lavoro discreta – modalità singolo LED rosso per ambiente con poca luce senza abbagliamento)
- quattro diverse impostazioni di luminosità – bassa, media, alta e MAX
- funzione luce SOS
- batteria ricaricabile agli ioni di litio con cavo USB-C
- livello di carica della batteria-visualizzazione premendo un pulsante
- sistema di fissaggio magnetico integrato – il magnete al neodimio e la clip magnetica corrispondente (inclusa) possono essere fissati a quasi tutte le superfici
- luce lampeggiante intermittente o continua – inoltre, la parte anteriore e posteriore della luce può essere utilizzata contemporaneamente o separatamente
- controllo indipendente della luce – 4 diversi pulsanti di controllo che offrono una varietà di opzioni di illuminazione, compresa una modalità di emergenza (flash)
- Classe di protezione IP67 – resistente all'acqua, alla polvere e agli urti

| N° art.  | Descrizione  |
|----------|--|
| ✓ 860986 | BodyLED Micro luce di sicurezza, bianco/giallo USB-C cavo di ricarica e sistema di fissaggio incl. |
| ✓ 860987 | BodyLED Micro luce di sicurezza, giallo/giallo USB-C cavo di ricarica e sistema di fissaggio incl. |

| Accessori/pezzi di ricambio |   |
|-----------------------------|---|
| ✓ 860932                    | Clip magnetica                                  |
| ✓ 860953                    | Supporto aggancio cintura                       |
| ✓ 860954                    | Supporto di fissaggio per bicicletta/e per tubo |



N° art. 860932



N° art. 860953



N° art. 860954

✓ Disponibile in stock, salvo venduto

## FlexLED – La fascia di luci LED su 2 lati su avvolgicavo o bobina



## FlexLED – La fascia di luci LED unilaterale su bobina



Con la nostra fascia luminosa a LED da FlexLED, non solo si risparmia energia per le installazioni di illuminazione temporanea, ma anche un'enorme quantità di tempo grazie alla semplicità di montaggio e smontaggio.

Racchiusa in un tubo in PVC resistente, questa barra luminosa a LED garantisce una flessibilità assoluta e un'emissione luminosa estremamente elevata. Il grado di protezione IP65 consente di utilizzarlo sia all'interno che all'esterno.

Il collegamento alla rete elettrica avviene tramite il cavo di collegamento in dotazione. Le FlexLED possono essere collegate in modo rapido e semplice, e quindi essere estesa a piacere fino a una lunghezza massima di 100 metri.

### Caratteristiche del prodotto

La fascia di luci su 2 lati LED viene fornita pronta per il collegamento con **25 metri su un avvolgicavo o con 5 o 10 metri su una bobina.**

#### Dati tecnici

|                                  |  |
|----------------------------------|--|
| LED:                             | LEDs fronte e retro (2x180 LEDs/m)                                   |
| Potenza complessiva assorbita:   | 13W/m  |
| Efficienza luminosa:             | 1'500lm/m  |
| Colori di luce:                  | bianco 3'000K/4'000K,<br>rosso, verde, blu                           |
| Ottiche di illuminazione:        | 240° (120° per lato)   |
| Durata della vita:               | > 30'000h  |
| Grado di protezione:             | IP65   |
| Resistenza agli urti:            | IK10   |
| Temperatura di funzionamento:    | -25°C fino a +55°C   |
| Peso bobina con                  |  |
| – 5m:                            | ca. 1.2kg  |
| – 10m:                           | ca. 2.3kg  |
| Peso avvolgicavo con 25m:        | ca. 6.2kg  |
| Dimensioni fascia di luci (LxA): | 16x8mm   |
| Lunghezza:                       | 5m/10m/25m<br>(espandibile al mass. 100m)                            |
| Cavo di raccordo:                | 1.5m 2x1.5mm <sup>2</sup><br>cavo di gomma con<br>spina IP55 tipo 11 |

### Caratteristiche del prodotto

La fascia di luci unilaterale LED viene fornita pronta per il collegamento con **25 metri su un avvolgicavo o con 10 metri su una bobina.**

#### Dati tecnici

|                                  |  |
|----------------------------------|--|
| LED:                             | LED unilaterale (180 LED/m)  |
| Potenza complessiva assorbita:   | 12W/m  |
| Efficienza luminosa:             | 1'500lm/m  |
| Colori di luce:                  | 3'000K/4'000K  |
| Ottica di illuminazione:         | 120° unilaterale   |
| Durata della vita:               | > 30'000h  |
| Grado di protezione:             | IP65   |
| Resistenza agli urti:            | IK10   |
| Temperatura di funzionamento:    | -25°C fino a +55°C   |
| Peso bobina con 25m:             | ca. 4kg  |
| Dimensioni fascia di luci (LxA): | 16x8mm   |
| Lunghezza:                       | 25m<br>(espandibile al mass.<br>100m)                                |
| Cavo di raccordo:                | 1.5m 2x1.5mm <sup>2</sup><br>cavo di gomma con<br>spina IP55 tipo 11 |

| N° art.  | Descrizione                                   |
|----------|---|
| ✓ 861055 | FlexLED su bobina 10m, 3'000K, Wide 240°      |
| ✓ 861054 | FlexLED su bobina 10m, 4'000K, Wide 240°      |
| ✓ 861049 | FlexLED su avvolgicavo 25m, 3'000K, Wide 240° |
| ✓ 861022 | FlexLED su avvolgicavo 25m, 4'000K, Wide 240° |
| ✓ 861235 | FlexLED su bobina 5m, rosso, Wide 240°        |
| ✓ 861236 | FlexLED su bobina 5m, verde, Wide 240°        |
| ✓ 861237 | FlexLED su bobina 5m, blu, Wide 240°          |
| ✓ 861086 | Cavo di raccordo tipo 11                      |
| ✓ 251254 | Prolunga 5m 2x1.5mm <sup>2</sup>              |
| ✓ 251253 | T-connettore                                  |

| N° art.  | Descrizione                              |
|----------|--|
| ✓ 861207 | FlexLED su bobina 25m, 3'000K, Wide 120° |
| ✓ 861206 | FlexLED su bobina 25m, 4'000K, Wide 120° |
| ✓ 244658 | Set di fissaggio (50clip/100viti)        |
| ✓ 861086 | Cavo di raccordo tipo 11                 |
| ✓ 251254 | Prolunga 5m 2x1.5mm <sup>2</sup>         |
| ✓ 251253 | T-connettore                             |

Si assicuri di seguire le istruzioni per l'uso fornite insieme ai prodotti!

✓ Disponibile in stock, salvo venduto



## FlexLED – accumulatore di emergenza (opzionale)



### Caratteristiche del prodotto

Con l'accumulatore di emergenza, FlexLED rimane in funzionamento di luminosità ridotta per un massimo di 2 ore in caso di interruzione di corrente.

**Lo stato della batteria può essere indicato azionando la lampada.**

Protezione interna da sovraccarico e sovrascarico dell'accumulatore.

L'accumulatore di emergenza viene fornito con spina e presa IP55 di tipo 13.



### Dati tecnici

|                                     |   |
|-------------------------------------|---|
| Potenza:                            | 50W   |
| Modalità di emergenza accumulatore: | 120 min   |
| Stato dell'accumulatore:            | Indicazione tramite spia luminosa   |
| Potenza collegata:                  | mass. 1'500W  |
| Tensione in ingresso:               | 100-277V AC   |
| Tensione di uscita:                 | 175 DC  |
| Batteria:                           | 22.2V 6'000mAh<br>Li-Ion batteria   |
| Tempo di ricarica:                  | > 8h (80%)  |
| Tempo di accensione:                | <1 s  |
| Grado di protezione:                | IP65  |
| Resistenza agli urti:               | IK08  |
| Campo di temperature operative:     | -10°C fino a +45°C  |
| Cavo di raccordo:                   | 1.5m 3x1.5mm <sup>2</sup> cavo in gomma con spina e presa IP55 di tipo 13 |

### Modalità di emergenza luminosità la fascia di luci LED su unilaterale:

|      |     |         |
|------|-----|---------|
| 25m: | 20% | 300lm/m |
| 50m: | 10% | 150lm/m |

### Modalità di emergenza luminosità la fascia di luci LED su 2 lati:

|      |     |         |
|------|-----|---------|
| 10m: | 30% | 450lm/m |
| 25m: | 20% | 300lm/m |
| 50m: | 10% | 150lm/m |

### Controllo stato della potenza:

Con la funzione di emergenza attivata, premere brevemente il pulsante illuminato per indicare l'alimentazione.

Numero di lampeggi della luce rossa:

|      |            |                 |
|------|------------|-----------------|
| 1x = | 0% – 20%   | potenza residua |
| 2x = | 20% – 40%  | potenza residua |
| 3x = | 40% – 60%  | potenza residua |
| 4x = | 60% – 80%  | potenza residua |
| 5x = | 80% – 100% | potenza residua |



| N° art.  | Descrizione                        |
|----------|------------------------------------|
| ✓ 861052 | FlexLED accumulatorer di emergenza |

✓ Disponibile in stock, salvo venduto

## StreamLED 2



A innesto



Raccordo diretto



### Dati tecnici

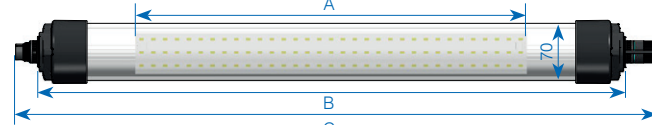
|                                  |  |
|----------------------------------|--|
| Tensione in ingresso:            | 198 - 264 VAC (176 - 264 VDC)                                  |
| Potenza complessiva assorbita:   | 20W/35W/55W  |
| Flusso luminoso:                 | 2'121 lm / 4'245 lm / 7'102 lm                                 |
| Efficienza luminosa:             | 106 lm/W / 121 lm/W / 129 lm/W                                 |
| Temperatura colore :             | 4'000K / 5'000K (3'000K su richiesta)                          |
| Indice IRC:                      | Ra > 80  |
| Ottiche di illuminazione LED:    | 120°   |
| Durata della vita:               | L70 B10 > 50'000h  |
| Grado di protezione:             |  |
| – raccordo diretto:              | IP66/IP69  |
| – raccordo diretto*:             | IP67   |
| – a innesto:                     | IP66   |
| Resistenza agli urti:            |  |
| – raccordo diretto:              | IK10   |
| – a innesto:                     | IK08   |
| Classe di protezione:            | II   |
| Temperatura di funzionamento:    | -25°C fino a +40°C   |
| Materiale dell'involucro / tubo: | PMMA vetro acrilico  |
| Peso:                            | 2.07kg / 3.20kg / 4.34kg                                       |
| Colore corpo faretto:            | capuccio antracite RAL7016 / tubo trasparente opaco (satinato) |

\*IP67: Per immersione temporanea, protetto da tappi terminali sagomati e cavo di alimentazione sagomato

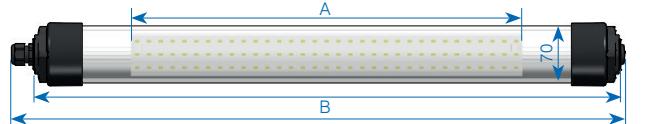
### Caratteristiche del prodotto

- alta efficienza e luce simmetrica
- robusti resistente agli urti
- Basso consumo energetico (basso consumo corrente ad alta potenza di luce)
- montaggio semplice
- ampio assortimento di fornitura
- adatto all'impiego negli ambienti più difficili (zona tunnel, impianti di depurazione delle acque, industria chimica)
- versione a innesto o anche collegamento diretto con pressacavo
- collegamento passante su tutti i modelli

StreamLED 2 – a innesto



StreamLED 2 – raccordo diretto



### StreamLED 2 – a innesto

|   | N° art. | Potenza | Corpo illuminante | Flusso luminoso | Colore luce | Tensione | A mm  | B mm  | C mm  |
|---|---------|---------|-------------------|-----------------|-------------|----------|-------|-------|-------|
| ✓ | 860660  | 20W     | LED               | 2'121 lm        | 4'000K      | 230VAC   | 479   | 719   | 786   |
| ✓ | 860661  | 20W     | LED               | 2'121 lm        | 5'000K      | 230VAC   | 479   | 719   | 786   |
| ✓ | 860662  | 35W     | LED               | 4'245 lm        | 4'000K      | 230VAC   | 958   | 1'198 | 1'265 |
| ✓ | 860663  | 35W     | LED               | 4'245 lm        | 5'000K      | 230VAC   | 958   | 1'198 | 1'265 |
| ✓ | 860664  | 55W     | LED               | 7'102 lm        | 4'000K      | 230VAC   | 1'437 | 1'677 | 1'744 |
| ✓ | 860665  | 55W     | LED               | 7'102 lm        | 5'000K      | 230VAC   | 1'437 | 1'677 | 1'744 |

### StreamLED 2 – raccordo diretto

|   | N° art. | Potenza | Corpo illuminante | Flusso luminoso | Colore luce | Tensione | A mm  | B mm  | C mm  |
|---|---------|---------|-------------------|-----------------|-------------|----------|-------|-------|-------|
| ✓ | 860666  | 20W     | LED               | 2'121 lm        | 4'000K      | 230VAC   | 479   | 719   | 751   |
| ✓ | 860667  | 20W     | LED               | 2'121 lm        | 5'000K      | 230VAC   | 479   | 719   | 751   |
| ✓ | 860668  | 35W     | LED               | 4'245 lm        | 4'000K      | 230VAC   | 958   | 1'198 | 1'230 |
| ✓ | 860669  | 35W     | LED               | 4'245 lm        | 5'000K      | 230VAC   | 958   | 1'198 | 1'230 |
| ✓ | 860670  | 55W     | LED               | 7'102 lm        | 4'000K      | 230VAC   | 1'437 | 1'677 | 1'709 |
| ✓ | 860671  | 55W     | LED               | 7'102 lm        | 5'000K      | 230VAC   | 1'437 | 1'677 | 1'709 |

\*Nella versione a catena (cavo da entrambi i lati) la misura totale si allunga di circa 20mm. Il tappo di copertura è già incluso nella fornitura.

✓ Disponibile in stock, salvo venduto

## StreamLED 2 DALI



con pressacavo e cavo di raccordo 30 cm



### Dati tecnici

|                                  |   |
|----------------------------------|---|
| Tensione in ingresso:            | 230VAC  |
| Potenza complessiva assorbita:   | 35W/55W   |
| Flusso luminoso:                 | 3'997lm/6'730lm   |
| Efficienza luminosa:             | 113lm/W/123lm/W   |
| Indice IRC:                      | Ra > 80   |
| Durata della vita:               | L70 B10 > 50'000h   |
| Grado di protezione:             |   |
| – raccordo diretto:              | IP66/IP69   |
| – raccordo diretto*:             | IP67  |
| Resistenza agli urti:            |   |
| – raccordo diretto:              | IK10  |
| Classe di protezione:            | II  |
| Temperatura di funzionamento:    | -25°C fino a +40°C  |
| Temperatura colore:              | 3'000K/4'000K/5'000K  |
| Ottiche di illuminazione LED:    | 120°  |
| Materiale dell'involucro / tubo: | PMMA vetro acrilico   |
| Colore corpo faretto:            | cappuccio antracite RAL7016/tubo trasparente opaco (satinato) |

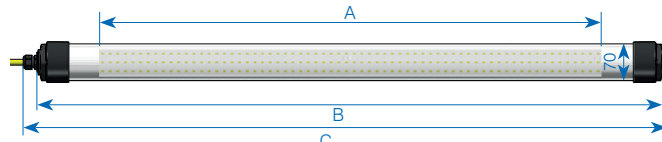
\*IP67: Per immersione temporanea, protetto da tappi terminali sagomati e cavo di alimentazione sagomato

### Caratteristiche del prodotto

- alta efficienza e luce simmetrica
- robusti resistente agli urti
- Basso consumo energetico (basso consumo corrente ad alta potenza di luce)
- montaggio semplice
- ampio assortimento di forniture
- adatto all'impiego negli ambienti più difficili (zona tunnel, impianti di depurazione delle acque, industria chimica)
- versione unilaterale con cavo di raccordo 30 cm (5 poli)
- collegamento passante su tutti i modelli

### Dimensioni

StreamLED 2 DALI con cavo di raccordo 30 cm

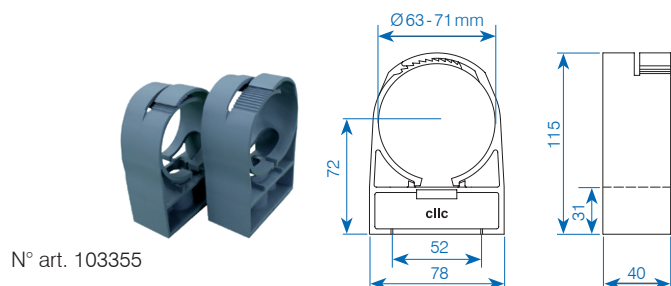
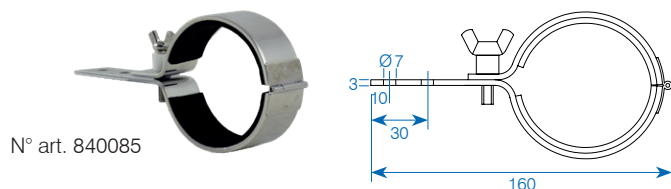
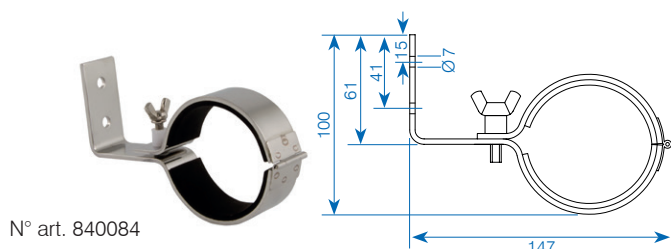
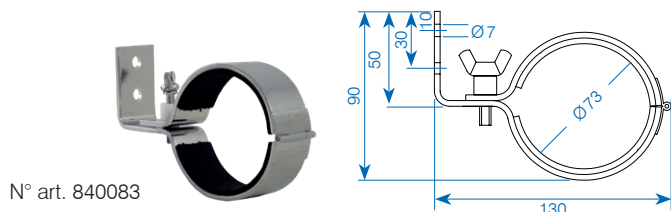


### StreamLED 2 – DALI

| N° art.  | Potenza | Corpo illuminante | DALI | Flusso luminoso | Colore luce | Tensione | A mm  | B mm  | C mm  |
|----------|---------|-------------------|------|-----------------|-------------|----------|-------|-------|-------|
| 860902   | 35W     | LED               | 1    | 3'997lm         | 3'000K      | 230VAC   | 958   | 1'198 | 1'230 |
| ✓ 860904 | 35W     | LED               | 1    | 3'997lm         | 4'000K      | 230VAC   | 958   | 1'198 | 1'230 |
| ✓ 860906 | 35W     | LED               | 1    | 3'997lm         | 5'000K      | 230VAC   | 958   | 1'198 | 1'230 |
| 860903   | 55W     | LED               | 2    | 6'730lm         | 3'000K      | 230VAC   | 1'437 | 1'677 | 1'709 |
| ✓ 860905 | 55W     | LED               | 2    | 6'730lm         | 4'000K      | 230VAC   | 1'437 | 1'677 | 1'709 |
| ✓ 860907 | 55W     | LED               | 2    | 6'730lm         | 5'000K      | 230VAC   | 1'437 | 1'677 | 1'709 |

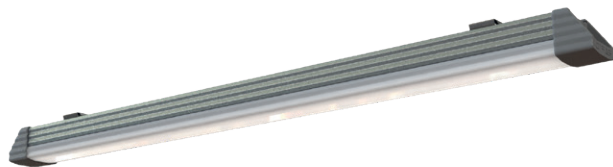
\*Nella versione a catena (cavo da entrambi i lati) la misura totale si allunga di circa 20mm. Il tappo di copertura è già incluso nella fornitura.

✓ Disponibile in stock, salvo venduto



| Accessori / pezzi di ricambio |  |
|-------------------------------|--|
| ✓ 185329                      | BetaLUXX/StreamLED 2 cavo di collegamento 2×1.5mm <sup>2</sup> H07RN-F, L=2.5 m, incl. spina e presa |
| ✓ 188951                      | BetaLUXX/StreamLED 2 cavo di collegamento 2×1.5mm <sup>2</sup> H07RN-F, L=3 m, incl. spina e presa   |
| ✓ 188952                      | BetaLUXX/StreamLED 2 cavo di collegamento 2×1.5mm <sup>2</sup> H07RN-F, L=5 m, incl. spina e presa   |
| ✓ 187542                      | BetaLUXX/StreamLED 2 cavo di raccordo 2×1.5mm <sup>2</sup> , L=5 m, spina T12 e presa                |
| ✓ 860481                      | BetaLUXX/StreamLED 2 cavo di raccordo 2×1.5mm <sup>2</sup> , L=2.5 m, con presa                      |
| ✓ 860482                      | BetaLUXX/StreamLED 2 cavo di raccordo 2×1.5mm <sup>2</sup> , L=5 m con presa                         |
| ✓ 183681                      | Spina bipolare, 17.5A, 250VAC, IP68 per cavo Ø7-12mm   |
| ✓ 183680                      | Presa bipolare, 17.5A, 250VAC, IP68 per cavo Ø7-12mm   |
| ✓ 036791                      | Cavo H07RNF, 2×1.5mm <sup>2</sup> , nero, Ø11 mm   |
| ✓ 840083                      | Supporto A4, Ø70 mm/montaggio a parete, angolare 130 mm  |
| ✓ 840084                      | Supporto A4, Ø70 mm/montaggio a parete, angolare 147 mm  |
| ✓ 840085                      | Supporto A4, Ø70 mm/montaggio diretto, 160 mm  |
| ✓ 103355                      | Staffa in plastica, Ø63-71 mm, per diametro 70   |
| ✓ 136624                      | Cappuccio, con pressacavo M20×1.5 mm, plastica antracite   |
| ✓ 148225                      | Cappuccio, con chiusura M20×1.5 mm, plastica antracite   |

## BetaLUXX



Clip di fissaggio

5 ANNI DI GARANZIA



IP66

IK10



La plafoniera a LED BetaLUXX è estremamente robusta e ha un alto grado di protezione IP66. Sulla base di una copertura smerigliata l'abbiagliamento è ridotto al minimo e la distribuzione della luce estremamente uniforme. Le clip di montaggio in dotazione semplificano l'installazione. Le loro caratteristiche li rendono versatile negli ambienti del settore industriale ed altri campi.

## Dati tecnici

|                               |  |
|-------------------------------|--|
| Tensione:                     | 198 - 264 VAC (176 - 264 VDC)                          |
| Potenza LED:                  | 20 W/35 W/55 W   |
| Flusso luminoso:              | 1'964 lm/3'929 lm/6'574 lm                             |
| Efficienza luminosa LED:      | 98.2 lm/W/112 lm/W/120 lm/W                            |
| Indice di resa del colore:    | Ra > 80  |
| Durata della vita LED:        | L70/B10 > 50'000 h                                     |
| Grado di protezione:          | IP66   |
| Resistenza agli urti:         | IK10   |
| Classe di protezione:         | II   |
| Temperatura di funzionamento: | -25° C fino a +40° C                                   |
| Temperatura colore:           | 3'000 K/4'000 K/5'000 K                                |
| Ottiche di illuminazione:     | 120°   |
| Materiale corpo:              | alluminio  |
| Colore corpo faretto:         | grigio   |
| Schermo:                      | policarbonato<br>resistenza ai raggi UV, senza alogeni |

## Peso:

|       |         |
|-------|---------|
| - 20: | 1'190 g |
| - 40: | 2'024 g |
| - 60: | 2'857 g |

## Dimensioni P×L×A:

|       |                    |
|-------|--------------------|
| - 20: | 570×69.3×59.6 mm   |
| - 40: | 1'046×69.3×59.6 mm |
| - 60: | 1'524×69.3×59.6 mm |

## Alimentazione:

Cavo di raccordo  
(non incluso nella fornitura della lampada)

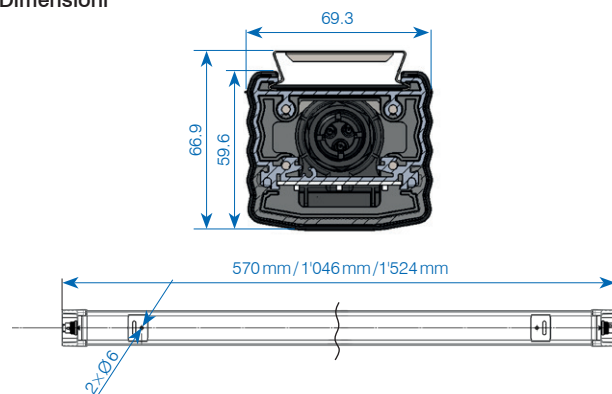
## BetaLUXX compl. con presa d'incasso e spina d'incasso

| 3'000K   | 4'000K   | 5'000K   | Descrizione   |
|----------|----------|----------|---|
| ✓ 860627 | ✓ 860626 | ✓ 860616 | BetaLUXX 20, 230 VAC, 1'964 lm                          |
| ✓ 860628 | ✓ 860614 | ✓ 860470 | BetaLUXX 40, 230 VAC, 3'929 lm                          |
| ✓ 860629 | ✓ 860615 | ✓ 860480 | BetaLUXX 60, 230 VAC, 6'574 lm                          |
|          |          | ✓ 860645 | BetaLUXX 40, 230 VAC, 3'929 lm per industria alimentare |

## Caratteristiche del prodotto

- alta efficienza e luce simmetrica
- robusto
- basso consumo energetico (basso consumo corrente ad alta potenza di luce)
- montaggio facile con clip di montaggio (volume di consegna)
- gancio di fissaggio in acciaio inossidabile 1.4310
- a innesto
- con collegamento passante

## Dimensioni



## Accessori/pezzi di ricambio

|          |  |
|----------|--|
| ✓ 185329 | BetaLUXX/StreamLED 2 cavo di collegamento 2×1.5 mm <sup>2</sup> , L=2.5 m, incl. spina e presa |
| ✓ 188951 | BetaLUXX/StreamLED 2 cavo di collegamento 2×1.5 mm <sup>2</sup> , L=3 m, incl. spina e presa   |
| ✓ 188952 | BetaLUXX/StreamLED 2 cavo di collegamento 2×1.5 mm <sup>2</sup> , L=5 m, incl. spina e presa   |
| ✓ 187542 | BetaLUXX/StreamLED 2 cavo di raccordo 2×1.5 mm <sup>2</sup> , L=5 m, spina T12 e presa         |
| ✓ 860481 | BetaLUXX/StreamLED 2 cavo di raccordo 2.5 m 2×1.5 mm <sup>2</sup> , con presa                  |
| ✓ 860482 | BetaLUXX/StreamLED 2 cavo di raccordo 5 m 2×1.5 mm <sup>2</sup> , con presa                    |
| ✓ 183681 | Spina bipolare, 17.5 A, 250 VAC, IP68, per cavo Ø 7-12 mm                                      |
| ✓ 183680 | Presa bipolare, 17.5 A, 250 VAC, IP68, per cavo Ø 7-12 mm                                      |
| ✓ 036791 | Cavo H07RNF, 2×1.5 mm <sup>2</sup> , nero, Ø11 mm  |
| ✓ 860632 | BetaLUXX clip di fissaggio con arresto a vite per montaggio verticale (2 pezzi per lampada)    |

✓ Disponibile in stock, salvo venduto



StreamLED 2: Cliente / installatore: BLS Netz AG  
EPRO TRAFFIC GmbH: Pianificatore specializzato



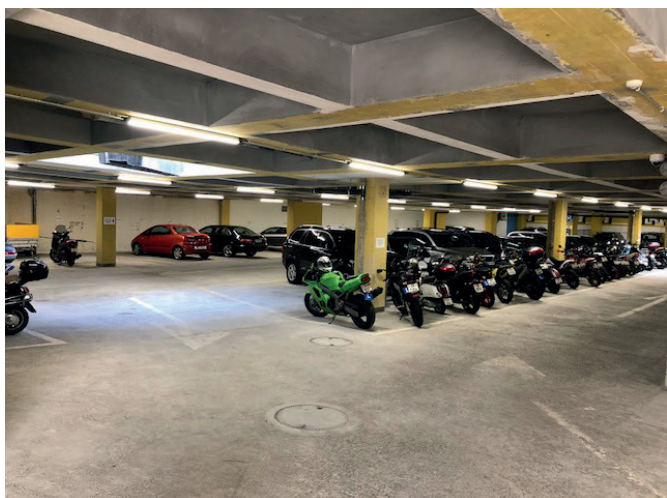
StreamLED 2



BetaLUXX



BetaLUXX



BetaLUXX



BetaLUXX

## SpotLED FLEX Lampada da banco



SpotLED con tubo flessibile 200 mm

IP54



SpotLED con tubo flessibile 400 mm

IP54



La lampada da banco SpotLED FLEX porta la luce in qualsiasi posizione. La lampada è molto efficiente, piccola e una sorgente luminosa compatta, sicura, confortevole, ed affidabile. Da luce per ogni esigenza e offre, grazie alla tecnologia LED più recente, l'efficienza energetica ed una lunga durata d'illuminazione nelle zone di commercio, industria, interno e esterno.

La lampada SpotLED FLEX è estremamente robusta, girevole, e una buona scelta per una vasta gamma di applicazioni.

La nostra gamma di prodotti contiene lunghezze standard da 300 mm a 600 mm. Altre versioni sono realizzabili su richiesta, sia per l'ottica, il colore della luce, la lunghezza del cavo d'alimentazione, un altro adattore o la lunghezza del tubo flessibile.

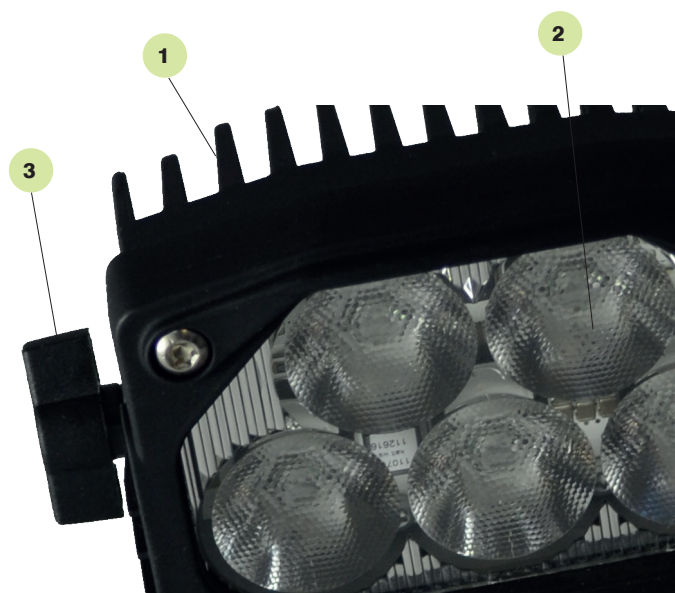
Inoltre offriamo una vasta gamma di accessori, dal magnete fino alla griglia.

### Caratteristiche del prodotto

- piccolo proiettore in design moderno
- staffa in acciaio V2A INOX, verniciata a polvere
- grazie alle sorgente di luce LED: resistente alle vibrazioni, costi di manutenzione più bassi rispetto ad illuminazione tradizionale, funzionamento garantito anche a basse temperature, senza sfarfallio

### Dati tecnici

|                               |                                       |
|-------------------------------|---------------------------------------|
| Tensione d'esercizio:         | 230 VAC                               |
| Assorbimento corrente:        | 115 mA                                |
| Corpo illuminante:            | 5 PowerLED à 3W                       |
| Temperatura colore:           | 6'000K (cool white)                   |
| Angolo del fascio:            | Spot/Medium                           |
| Grado di protezione:          | IP54 (senza alimentatore)             |
| Classe di protezione:         | III                                   |
| Temperatura della superficie: | mass. +55°C                           |
| Temperatura di funzionamento: | da -30°C fino a +45°C                 |
| Materiale corpo:              | alluminio pressofuso, rivestitonerò   |
| Materiale tubo:               | acciaio, rivestito nero               |
| Material adattore:            | acciaio, rivestito nero               |
| Raccordo:                     | 1.8m, 2×0.5mm <sup>2</sup> (cavo PUR) |

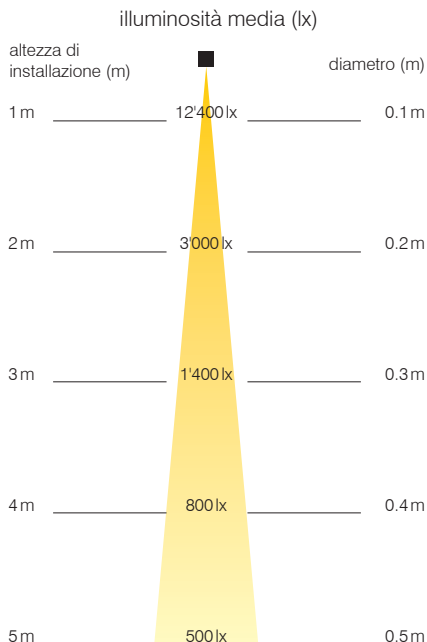


- 1 Involucro con alette di raffreddamento per la dissipazione del calore ottimale
- 2 LED
- 3 Vite d'arresto
- 4 Tubo flessibile
- 5 On/off
- 6 Alimentatore 230VAC/18VDC



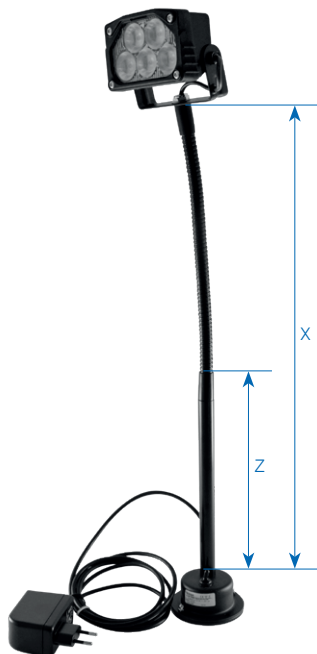
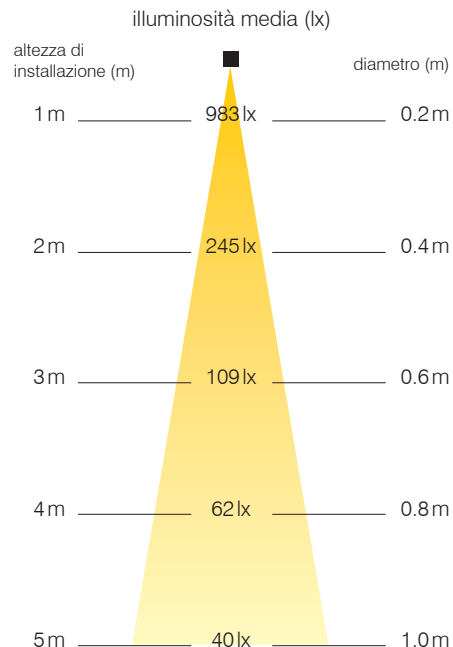
## SpotLED FLEX – Spot

### principio di illuminazione



## SpotLED FLEX – Medium

### principio di illuminazione



### Nostro assortimento standard con ottiche di illuminazione spot

SpotLED FLEX nero, cool white, cavo 1.8 m, alimentatore 230 VAC / 18 VDC

| N° art. | Lunghezza mm (X) | Lunghezza adattore mm (Z) | Lunghezza tubo flessibile mm (Ø) |
|---------|------------------|---------------------------|----------------------------------|
| 116285  | 300 mm           | –                         | 14 mm                            |
| 116287  | 400 mm           | –                         | 14 mm                            |
| 117613  | 500 mm           | 200 mm                    | 14 mm                            |
| 116295  | 600 mm           | –                         | 15 mm                            |

Altre Lunghezze e Descrizioni su richiesta.

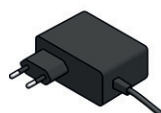
### Nostro assortimento standard con ottiche di illuminazione medium

SpotLED FLEX nero, cool white, cavo 1.8 m, alimentatore 230 VAC / 18 VDC

| N° art.  | Lunghezza mm (X) | Lunghezza adattore mm (Z) | Lunghezza tubo flessibile mm (Ø) |
|----------|------------------|---------------------------|----------------------------------|
| ✓ 116284 | 300 mm           | –                         | 14 mm                            |
| ✓ 116286 | 400 mm           | –                         | 14 mm                            |
| 117611   | 500 mm           | 200 mm                    | 14 mm                            |
| ✓ 116294 | 600 mm           | –                         | 15 mm                            |

Altre Lunghezze e Descrizioni su richiesta.

| Accessori/pezzi di ricambio |  |  |
|-----------------------------|--|--|
| ✓ 110427                    | Alimentatore a spina 230 VAC / 18 VDC, 1'200 mA incl. cavo di raccordo 1.8 m, nero |  |
| ✓ 024315                    | Magnete rotondo nero ø86/20 mm, con foro ø6,5 mm, forza = 540 N                    |  |
| ✓ 104508                    | Schermo di protezione policarbonato  |  |
| ✓ 104431                    | Griglia di protezione V2A  |  |
| ✓ 109212                    | Vite con alette in plastica M5×10 mm   |  |



N° art. 110427



N° art. 024315



N° art. 104508



N° art. 104431



N° art. 109212

✓ Disponibile in stock, salvo venduto



## SpotLED 24



IP67



I proiettori SpotLED a tecnologia LED attuale, sono efficienti nel rendimento ed efficaci sul piano energetico, si possono utilizzare per l'illuminazione esterna ed interna.

Il corpo (in alluminio pressofuso) si può combinare con altre componenti (LED, ottica, colore) e può essere utilizzato per una vastissima varietà di illuminazione.

Sia all'aperto, sia sui mezzi di trasporto (costruzione, agricoltura, pulizia, smaltimento rifiuti, attrezzatura da sci), in giardino e sulle facciate, lo SpotLED mette le cose sotto la giusta luce.

Anche all'interno ci sono molte applicazioni, lo SpotLED illumina sia l'ambiente che il luogo di lavoro.

### Caratteristiche del prodotto

- dimensioni ridotte per un design moderno
- corpo faretto in alluminio pressofuso
- disponibile in due colori: grigio-argento e nero
- staffa in acciaio inossidabile V2A, verniciata a polvere
- sorgente luminosa: 5 Power-LED
- diversi angoli di proiezione possibili (diverse ottiche)
- collegamento tramite potenziometro per il controllo di luminosità (500kOhm logaritmica positivo)
- resistente a vibrazioni, minori costi di manutenzione rispetto a luci tradizionali
- subito disponibile anche a basse temperature, alcun tremolare

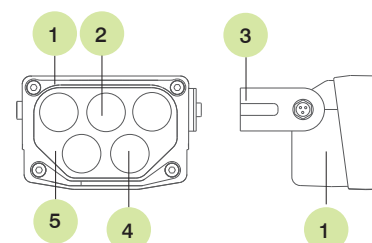
### Dati tecnici

|                           |  |
|---------------------------|--|
| Tensione d'esercizio:     | 12 - 30VDC, (24VAC su richiesta)                       |
| Assorbimento corrente:    | 500mA @ 24VDC, 950mA @ 12VDC                           |
| Corpo illuminante:        | 5 Power LED  |
| Potenza:                  | 10W  |
| Flusso luminoso:          | 750lm  |
| Colori di luce:           | warm white 2'800 - 3'200K<br>cool white 6'350 - 7'000K |
| Grado di protezione:      | IP67   |
| Classe di protezione:     | III  |
| Temperatura superficiale: | max. 55°C  |
| Temperature di utilizzo:  | -30°C fino a +45°C                                     |
| Peso:                     | 348g   |



### Struttura SpotLED

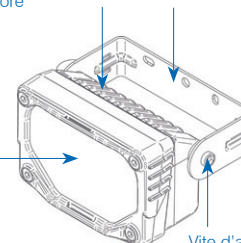
1. Corpo faretto
2. Ottica
3. Staffa
4. Power-LED
5. Vetro di protezione



Corpo faretto con alette di raffreddamento per una migliore dissipazione del calore

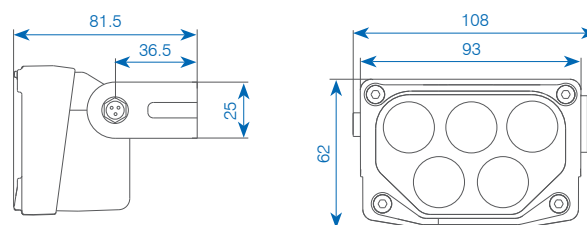
Staffa di fissaggio orientabile in acciaio inossidabile verniciata a polvere, (con vite d'arresto)

Vetro di protezione in policarbonato (facile da sostituire)

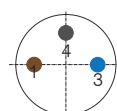


Vite d'arresto (manopola a stella opzionale)

### Dimensioni



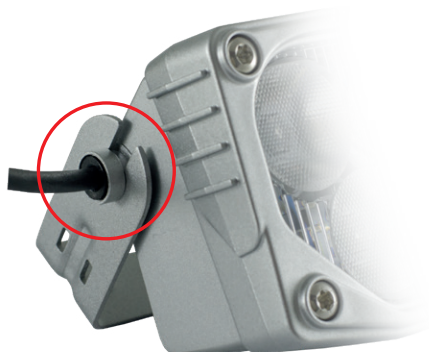
### Schema di alimentazione



- 1 = Marrone (filo 1) + 24VDC
- 3 = Blu (filo 3): alimentazione opzionale «regolazione intensità luminosa»
- 4 = Nero (filo 4) - 24VDC

## SpotLED con cavo di collegamento fisso

Cavo PUR 3×0.25 mm<sup>2</sup>, nero, lunghezza 5 m



## SpotLED con spina da incasso IP67



|   | N° art.<br>Cool white | N° art.<br>Warm white | Descrizione<br>SpotLED | Colore corpo   | Ottica |
|---|-----------------------|-----------------------|------------------------|----------------|--------|
| ✓ | 131064                | 131068                | Wide                   | grigio-argento | 5×67°  |
|   | 131065                | 131069                | Wide                   | nero           | 5×67°  |
| ✓ | 039636                | 104967                | Medium                 | grigio-argento | 5×38°  |
| ✓ | 039637                | 104970                | Medium                 | nero           | 5×38°  |
| ✓ | 039643                | 104976                | Spot                   | grigio-argento | 5×10°  |
| ✓ | 039644                | 104977                | Spot                   | nero           | 5×10°  |

|   | N° art.<br>Cool white | N° art.<br>Warm white | Descrizione<br>SpotLED | Colore corpo   | Ottica |
|---|-----------------------|-----------------------|------------------------|----------------|--------|
|   | 131040                | 131044                | Wide                   | grigio-argento | 5×67°  |
| ✓ | 131041                | 131045                | Wide                   | nero           | 5×67°  |
|   | 038015                | 101867                | Medium                 | grigio-argento | 5×38°  |
| ✓ | 038016                | ✓ 101868              | Medium                 | nero           | 5×38°  |
|   | 038021                | 101873                | Spot                   | grigio-argento | 5×10°  |
| ✓ | 038022                | 101874                | Spot                   | nero           | 5×10°  |

## Accessori/pezzi di ricambio



N° art. 152996



N° art. 101068



N° art. 109212



N° art. 860031



N° art. 101069

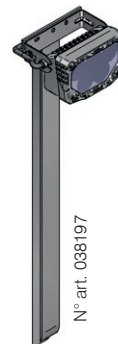


N° art. 104431

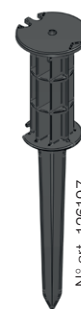
## Paletto



N° art. 106563



N° art. 038197



N° art. 126197

| N° art.  | Descrizione  |
|----------|--|
| ✓ 104508 | Vetro di protezione PC trasparente   |
| ✓ 152996 | Vetro sostitutivo (incasso) policarbonato per corpo illuminante SpotLED 24   |
| ✓ 104431 | Griglia di protezione V2A (premontata)                                       |
| ✓ 860031 | Filtri colorati per SpotLED<br>Set à 3 pz.: verde, rosso, giallo             |
| ✓ 101067 | Magnete 180N, Ø50mm, zincato, senza protezione in gomma, H=10mm, foro Ø8.5mm |
| ✓ 101068 | Magnete 180N, Ø66mm, in gomma<br>A=8.5mm, M6 filettatura                     |
| ✓ 101069 | Magnete 110N, 43×31mm, in gomma<br>A=6mm, 2×M4 filettatura                   |
| ✓ 109212 | Vite con alette in plastica, M5×10mm   |

| N° art.  | Descrizione   |
|----------|---|
| 106563   | Paletto a tubo rotondo posa a terra V2A, Ø 30, L=600mm incl. materiale di montaggio |
| ✓ 038197 | Paletto a profilo T V2A, 30×30×3 mm, L=505mm per SpotLED                            |
| ✓ 126197 | Paletto PA6/GF, L=280mm   |

✓ Disponibile in stock, salvo venduto

## SpotLED 230



Protezione della staffa

Staffa montante

IP66



SpotLED 230 su paletto

Il SpotLED 230 viene utilizzato per un'illuminazione moderna ed efficace. All'esterno per il giardinaggio, facciate, cartelloni pubblicitari, ecc. All'interno per illuminazione di locali (anche indirettamente) per locali di lavoro, luoghi di lavoro, etc. installato mobile o fisso. Con esso impostate abilmente la scena. Il faretto è anche adatto molto bene in combinazione con un rilevatore di movimento.

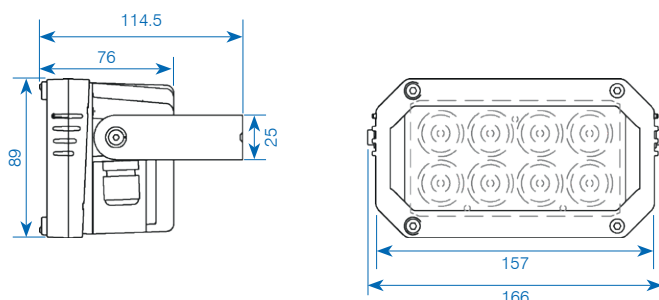
### Caratteristiche del prodotto

- corpo robusto in alluminio pressofuso, verniciata a polvere
- staffa in acciaio inossidabile, verniciata a polvere
- pronto all'impiego immediato anche a basse temperature, senza guizzo
- resistente alle vibrazioni

### Dati tecnici

|                               |                        |
|-------------------------------|------------------------|
| Tensione d'esercizio:         | 230 VAC/DC (+/-10%)    |
| Potenza LED:                  | 17W                    |
| Flusso luminoso:              | 1'200lm                |
| Efficienza luminosa:          | 70lm/W                 |
| Temperatura colore:           |                        |
| - ca. 4'000K (comfort white)  |                        |
| - ca. 6'000K (cool white)     |                        |
| Indice di resa del colore     |                        |
| - 4'000K                      | Ra > 75                |
| - 6'000K                      | Ra > 70                |
| Durata della vita LED:        | > 50'000h              |
| Materiale corpo:              | alluminio              |
| Colore corpo faretto:         | grigiore               |
| Schermo:                      | 2mm policarbonato      |
| Grado di protezione:          | IP66                   |
| Classe di protezione:         | I                      |
| Temperatura di funzionamento: | -30°C fino a +50°C     |
| Dimensioni (LxAxP):           | 166x89x76 mm           |
| Peso:                         | ca. 1.4kg (incl. cavo) |

### Dimensioni



### Protezione contro sovratemperatura

La temperatura dei LED è sorvegliata. Quando la temperatura supera la temperatura LED massima specificata, la luminosità viene ridotta automaticamente. Se la temperatura scende sotto la temperatura LED massima, la luminosità viene regolata fino al valore impostato.

### Dimmer

Il proiettore può essere regolato tramite un dimmer di controllo fase disponibile in commercio.

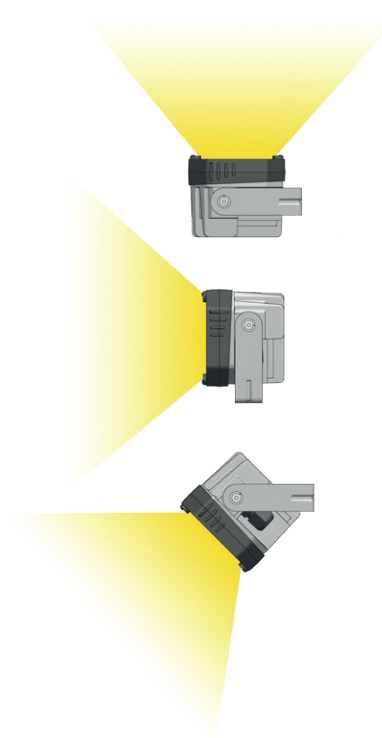
### Colori

I colori di luce standard sono cool white (ca. 6'000K) e comfort white (ca. 4'000K).

### Ottica

3 diverse ottiche Spot, Medium e Wide sono disponibili.

### Genere di montaggio





SpotLED 230 come illuminazione esterna del tribunale



SpotLED 230V illuminazione di facciate

### Comfort white ca. 4'000 K

- ✓ 860169 SpotLED 230-17 W, 4'000 K, Spot, IP66  
incl. Cavo d'alimentazione nero 5 m, 3×1 mm<sup>2</sup> T12
- ✓ 860170 SpotLED 230-17 W, 4'000 K, Medium, IP66  
incl. Cavo d'alimentazione nero 5 m, 3×1 mm<sup>2</sup> T12
- ✓ 860171 SpotLED 230-17 W, 4'000 K, Wide, IP66  
incl. Cavo d'alimentazione nero 5 m, 3×1 mm<sup>2</sup> T12

### Cool white ca. 6'000 K

- ✓ 860172 SpotLED 230-17 W, 6'000 K, Spot, IP66  
incl. Cavo d'alimentazione nero 5 m, 3×1 mm<sup>2</sup> T12
- ✓ 860173 SpotLED 230-17 W, 6'000 K, Medium, IP66  
incl. Cavo d'alimentazione nero 5 m, 3×1 mm<sup>2</sup> T12
- ✓ 860174 SpotLED 230-17 W, 6'000 K, Wide, IP66  
incl. Cavo d'alimentazione nero 5 m, 3×1 mm<sup>2</sup> T12



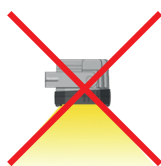
SpotLED 230V

Per installazione permanente disconnettere la spina, adattare la lunghezza necessaria del cavo e raccordare fisso.

### Accessori / pezzi di ricambio

- ✓ 110743 Staffa montante compl. per SpotLED 230  
incl. dadi ad alette, anelli di distanza,  
protezioni della staffa
- 110922 Vite con alette plastica, M5×25 mm per SpotLED 230
- 111096 Cappuccio di protezione plastica  
per staffa montante SpotLED 230
- ✓ 126197 Paletto PA6/GF, L=280 mm

### Particolarità



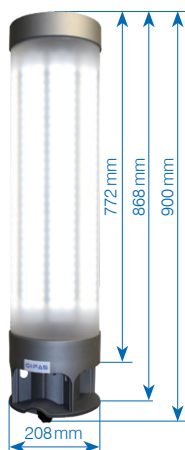
Questo genere di montaggio non è ammesso per impiego esterno (membrana).

- ✓ Disponibile in stock, salvo venduto



SpotLED 230V maneggio

## ApolloLED 2N



**IP44**



Questo prodotto serve per la copertura mobile di grandi aree e/o luce intensa. Molte applicazioni si trovano anche come illuminazione di ampie superfici sportive come piste da sci/gara di fondo o simili.

### Caratteristiche del prodotto

- luce tutt'intorno ad elevato punto di luce
- schermatura della luce è protetto da diametro più piccolo
- sostituzione del calore: L'aria ambiente viene aspirata dal ventilatore e genera una corrente d'aria attraverso la lampada
- aperture di ingresso ed uscita dell'aria si trovano sul lato inferiore della lampada
- commutabile a 180° irradiazione

### Dati tecnici

|   |                      |
|---|----------------------|
| Tensione in ingresso:                     | 100-277 VAC          |
| Potenza complessiva assorbita:            |                      |
| - 50% corpo illuminante:                  | 220 W                |
| - 100% corpo illuminante:                 | 440 W                |
| Flusso luminoso:                          | 53'760 lm            |
| Potenza LED:                              | 122 lm / W           |
| Quantità lampade:                         | 896 × 0.5 W, SMD-LED |
| Colori luce:                              | 5000 K               |
| Indice IRC:                               | Ra > 80              |
| Durata della vita:                        | L70/B10 > 50'000 h   |
| Grado di protezione:                      | IP44                 |
| Classe di protezione:                     | I                    |
| Temperatura di funzionamento:             | -25°C fino a +45°C   |
| Diametro esterno Ø mm:                    | 208 mm               |
| Lunghezza con dispositivo da sospensione: | 900 mm               |
| Diametro di innesto:                      | 38 mm                |
| Peso:                                     | 11 kg                |
| Altezza d'impiego:                        | 3.5 m                |
| Superficie da illuminare:                 | > 700 m <sup>2</sup> |

### Dati tecnici valigia di trasporto (Flight Case)

Viene offerta completa con valigia di trasporto (Flight Case).

|               |          |
|---------------|----------|
| Lunghezza:    | 1'180 mm |
| Profondità:   | 280 mm   |
| Altezza:      | 300 mm   |
| Peso a vuoto: | 8.6 kg   |

### Dati tecnici stativo

Per garantire una gestione ottimale, viene messo a disposizione un supporto corrispondente. Convince con ottime caratteristiche, costruzione robusta ed accurata lavorazione.

|                        |          |
|------------------------|----------|
| Altezza max.:          | 3'580 mm |
| Diametro/base rotonda: | 1'280 mm |
| Capacità di carico:    | 30 kg    |
| Peso:                  | 21.5 kg  |



| N° art.  | Descrizione  |
|----------|--|
| ✓ 246988 | ApolloLED 2N, 230V/896×0.5W, con cavo di raccordo 5 m 3×1.5 mm <sup>2</sup> , spina T13, incl valigia di trasporto |
| ✓ 800211 | ApolloLED 2N, 230V/896×0.5W, excl. cavo di raccordo e valigia di trasporto   |

### Accessori/pezzi di ricambio

|          |  |
|----------|--|
| ✓ 102009 | Stativo in acciaio al cromo, con manovella, 3 basi, Ø38 mm |
| ✓ 800444 | Cavo di raccordo 5 m 3×1.5 mm <sup>2</sup> , spina T13     |
| 800445   | Cavo di raccordo 10 m 3×1.5 mm <sup>2</sup> , spina T13    |
| ✓ 330938 | Valigia di trasporto (Flight Case) nero                    |



✓ Disponibile in stock, salvo venduto

## ApolloLED ECO



**IP44**

Questo prodotto serve per la copertura mobile di grandi aree e/o luce intensa. Molte applicazioni si trovano anche come illuminazione di ampie superfici sportive come piste da sci/gara di fondo o simili.

### Caratteristiche del prodotto

- illuminazione molto potente
- design robusto, le lampadine non possono scheggiarsi o rompersi
- aperture di ingresso ed uscita dell'aria si trovano sul lato inferiore della lampada
- funzionamento con ventilazione forzata permanente per una lunga durata
- impiegabile anche in versione sospesa (senza stativo)
- circuito di protezione da sovratemperatura con riattivazione autonoma
- piena potenza, subito dopo l'accensione
- nessun tempo di preriscaldamento, nessun tempo di raffreddamento
- funzionamento con alimentatore integrato
- luce tutt'intorno ad elevato punto di luce

### Dati tecnici

|                                |                           |
|--------------------------------|---------------------------|
| Tensione in ingresso:          | 100-277VAC                |
| Potenza complessiva assorbita: | 307.5W                    |
| Flusso luminoso:               | 32'321 lm                 |
| Potenza LED:                   | 110lm/W incl. ventilatore |
| Colori luce:                   | 5'000K                    |
| Indice IRC:                    | Ra>80                     |
| Durata della vita:             | L70/B10 >50'000h          |
| Grado di protezione:           | IP44                      |
| Classe di protezione:          | I                         |
| Temperatura di funzionamento:  | -25°C fino a +50°C        |
| Dimensioni LxD:                | 600x208mm                 |
| Diametro di innesto:           | 38mm                      |
| Peso:                          | 7.5kg                     |
| Altezza d'impiego:             | 2.7m                      |
| Superficie da illuminare:      | >600m <sup>2</sup>        |

### Dati tecnici valigia di trasporto

Viene offerta completa con valigia.

|                   |           |
|-------------------|-----------|
| Dimensioni (LxD): | 650x210mm |
| Peso:             | 0.3kg     |

### Dati tecnici stativo

Per garantire una gestione ottimale, si raccomanda di utilizzare un treppiede. Convince grazie alle buone proprietà, alla struttura solida e alla lavorazione pulita.

|                        |         |
|------------------------|---------|
| Altezza aperto:        | 2'400mm |
| Diametro/base rotonda: | 1'280mm |
| Capacità di carico:    | 50kg    |
| Peso:                  | 9.4kg   |

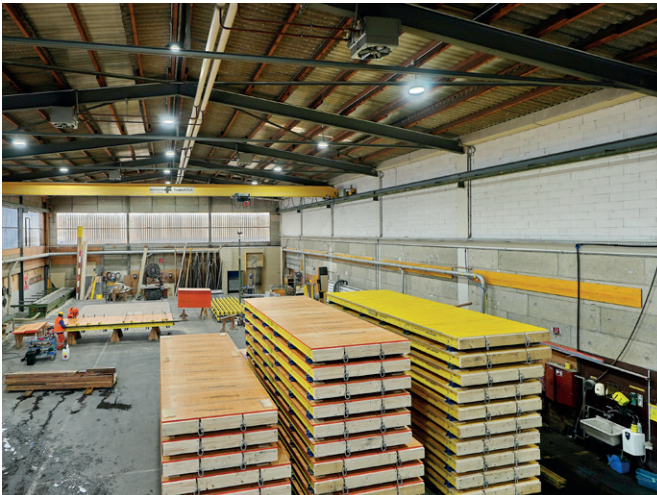
✓ Disponibile in stock, salvo venduto

| N° art.  | Descrizione   |
|----------|---|
| ✓ 184857 | ApolloLED ECO, 230V, 300W, 32'321 lm incl. alimentazione 5m 3x1.5mm <sup>2</sup> , spina T13, incl. valigia |

| Accessori / pezzi di ricambio |  |
|-------------------------------|--|
| ✓ 184858                      | Stativo, acciaio/alluminio verniciato a polvere, altezza max. 2.4m con manovella, carico max. 50kg (centrico), Ø35mm |
| 184860                        | Valigia 650x210mm per ApolloLED ECO  |
| 184862                        | Snodo per stativo 0-45° per ApolloLED/ ApolloLED ECO   |
| ✓ 800444                      | Cavo di raccordo 5m 3x1.5mm <sup>2</sup> , spina T13   |
| 800445                        | Cavo di raccordo 10m 3x1.5mm <sup>2</sup> , spina T13  |



# Esempi di applicazione



DeltaLUXX Implanzia Oberentfelden



BetaLUXX



HPL 1'350W Sciovia Freistadt



ApolloLED illuminazione di piste da sci Eischoll



BetaLUXX Implanzia Oberentfelden



HPL 900W 1350W Nonner Stadion Bad Reichenhall

## PrimaLED 2



Il concetto provato del proiettore PRIMA ora è disponibile con l'innovativa tecnologia LED. In questo modo, potrete approfittare di tutti i vantaggi che questa tecnologia a LED ha da offrire!

La PrimaLED è una lampada professionale di alta high-tech di grande potenza luminosa con una bassa emissione di calore e basso consumo di energia.

Questa luce di lavoro garantisce un'illuminazione ottimale simmetrica ed omogenea della superficie priva di abbagliamento. Il suo uso pratico consente appostamenti differenti: sospesa, orizzontale o verticale.

### Caratteristiche del prodotto

- flusso luminoso completo è immediatamente disponibile
- basso consumo energetico con una maggiore emissione di luce
- sviluppo temperatura minima
- stabilità di commutazione estremamente elevata (> 1 Mio)
- esente da manutenzione
- nessuna radiazione UV/IR
- corpo giallo in policarbonato resistente agli urti con bordo gommato nero per assicurare la massima resistenza agli urti
- maniglia serve anche come sostegno di serraggio per posizionare la lampada nella posizione desiderata
- calotta della lampada in makrolon satinato: resistente agli urti, corpo a tenuta di acqua e di polvere
- illuminazione con temperatura di superficie limitata per l'utilizzo in strutture operative incombustibili

### Dati tecnici

|                                |   |
|--------------------------------|---|
| Tensione d'esercizio:          | 230VAC/24V AC/DC  |
| Potenza complessiva assorbita: | 25.2W   |
| Flusso luminoso:               | 4'200lm   |
| Efficienza luminosa:           | 165lm/W   |
| Temperatura colore:            | 4'000K  |
| Indice di resa del colore:     | Ra > 80   |
| Durata di vita delle batterie: | L70/B10 80'000h   |
| Classe di protezione:          | I (230V con presa)<br>II (230V senza presa)<br>III (24V) (20-28V AC/DC) |
| Grado di protezione:           | IP65 (senza presa)<br>IP54 (con presa)                                  |
| Resistenza agli urti:          | IK08  |
| Alimentatore:                  | alimentatore convenzionale di rete                                      |
| Range di temperatura:          | -20°C fino a +40°C  |
| Peso:                          | 3.1 kg  |
| Dimensioni (LxAxP):            | 305x295x110 mm  |

✓ Disponibile in stock, salvo venduto



**IP55**



### 230 VAC, con presa da incasso

|          |   |
|----------|---|
| 230357   | PrimaLED 2, 230V/25.2W, 4'200lm, escl. alimentazione con presa T13 integrata                    |
| ✓ 228219 | PrimaLED 2, 230V/25.2W, 4'200lm, incl. alimentazione 5m, 3x1.0mm², con presa T13 integrata      |
| ✓ 228220 | PrimaLED 2, 230V/25.2W, 4'200lm, incl. alimentazione 10m, 3x1.0mm², T13 con presa T13 integrata |



**IP65**



### 230 VAC, senza presa da incasso

|          |  |
|----------|--|
| ✓ 228221 | PrimaLED 2, 230V/25.2W, 4'200lm, incl. alimentazione 5m, 2x1.0mm², T13 senza scatola di derivazione integrata  |
| ✓ 228222 | PrimaLED 2, 230V/25.2W, 4'200lm, incl. alimentazione 10m, 2x1.0mm², T13 senza scatola di derivazione integrata |
| ✓ 870015 | PrimaLED 2, 230V/25.2W, 4'200lm, escl. cavo, M20, escl. presa ausiliare  |



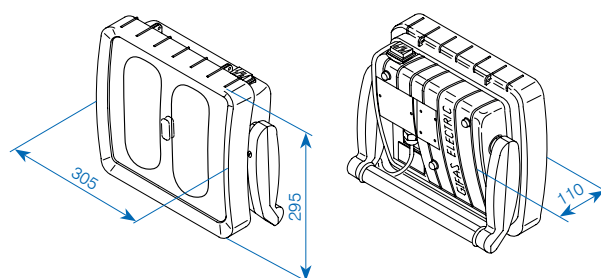
**IP65**



### 24 VAC / DC

|          |   |
|----------|---|
| 210261   | PrimaLED 2, 24V/25.2W, 4'200lm, incl. alimentazione 5m, 2x2.5mm², CEE16/2 senza scatola di derivazione integrata  |
| 210262   | PrimaLED 2, 24V/25.2W, 4'200lm, incl. alimentazione 10m, 2x2.5mm², CEE16/2 senza scatola di derivazione integrata |
| ✓ 870016 | PrimaLED 2, 24V/25.2W, 4'200lm, IP65 senza alimentazione, M20 senza scatola di derivazione integrata              |

### Dimensioni







**Montaggio a soffitto**  
Staffa montaggio a soffitto a vite:  
✓ N° art. 045188



**Montaggio a parete**  
Staffa montaggio a parete a vite:  
✓ N° art. 045184



**Supporto magneto**  
Supporto magneto per fissaggio a parete:  
✓ N° art. 045174



Lampada PRIMA con dispositivo a parete o a parete a 3 punti e staffa articolata V2A, regolabile orizzontale e verticale:  
N° art. 106193 e 106194



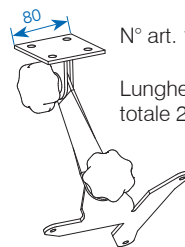
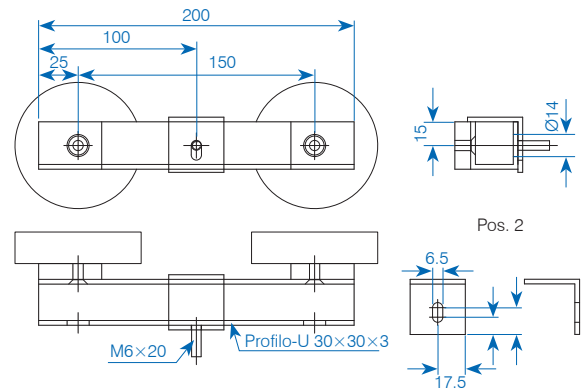
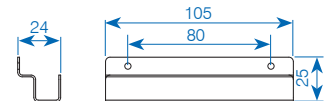
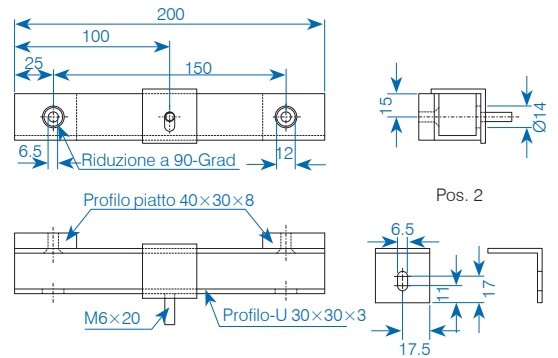
Esecuzione sospeso con 3 golfari (3×N° art. 047704, catena, sospensione, ecc. in cantiere)



Dispositivo su stativo con dispositivo  
Stativo treppiede:  
✓ N° art. 010586

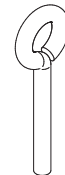
Dispositivo per stativo per una lampada:  
✓ N° art. 045185

Dispositivo per stativo per due lampade:  
✓ N° art. 045187



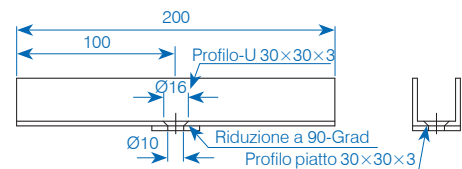
N° art. 106194

Lunghezza estesa totale 240 mm

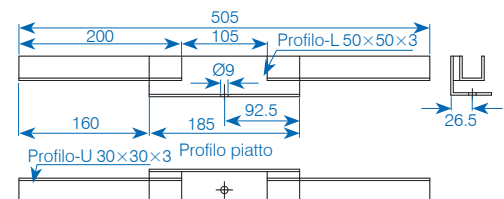


Vite ad anello  
M6×20/Ø10 mm

✓ N° art. 045185

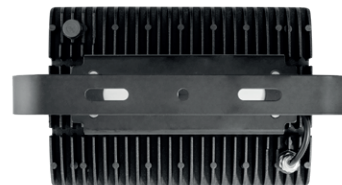


✓ N° art. 045187



✓ Disponibile in stock, salvo venduto

## AlphaLUXX



## PROGETTATO, SVILUPPATO e PRODOTTO da GIFAS

- enorme efficienza con fino a 150 lm/W
- rivoluzionario rivestimento in PTFE
- flessibilità nel design, nel colore della luce e nella potenza
- lavorazione con componenti di qualità
- 5 anni di garanzia

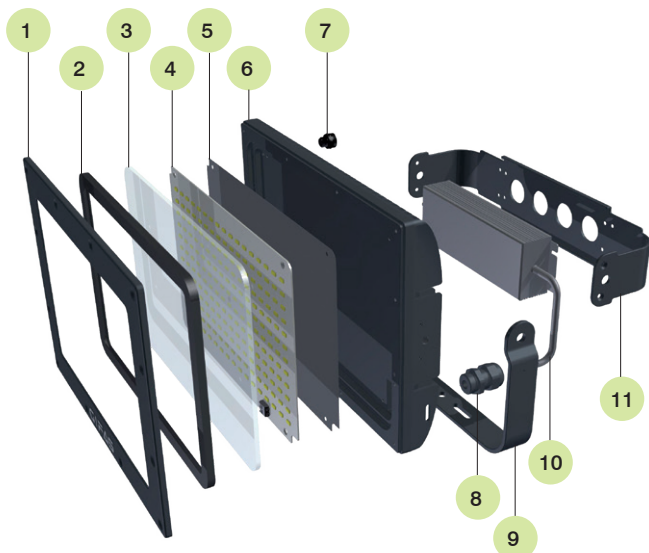
Il proiettore AlphaLUXX è **100% Made by GIFAS**. Nello sviluppo si è mirato a ottenere qualità dei componenti, straordinaria efficienza.

Le richieste individuali dei clienti relative a varianti di prestazioni, pannelli frontali, lunghezze dei cavi di alimentazione e design di colori speciali possono essere realizzate su richiesta.

## Caratteristiche base

- robusta scatola in alluminio pressofuso resistente alla corrosione (lega: 230 D)
- rivestimento in PTFE antispurco, adatto per l'industria alimentare
- vetro di sicurezza monostrato (ESG) da 5 mm, opzionalmente con vetro in PC
- guarnizione perimetrale a U su misura
- pellicola termoconduttiva resistente conducibilità termica affidabile e durata della scheda di circuito LED
- ridotto sviluppo di calore grazie alla più moderna tecnologia LED
- elemento di compensazione della pressione per gradienti termici estremi
- pieno flusso luminoso subito a disposizione dopo l'accensione
- basso consumo energetico con elevato rendimento luminoso
- nessuna manutenzione
- ampia gamma di temperature operative (fino a 60° C)
- nessuna emissione di UV/IR
- non sensibile alle vibrazioni
- molti accessori disponibili in stock

## Costruzione



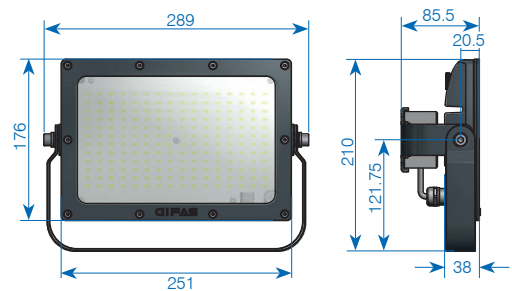
1. Telaio in alluminio pressofuso
2. Guarnizione a U in silicone
3. Vetro frontale (ESG o PC)\*
4. Scheda di circuito LED
5. Pellicola termoconduttiva
6. Scatola in alluminio pressofuso
7. Elemento di compensazione della pressione
8. Pressacavo
9. Staffa di montaggio
10. Alimentatore
11. Staffa alimentatore

\* ESG = Monovetro di sicurezza  
PC = Policarbonato

## AlphaLUXX 25/40/60



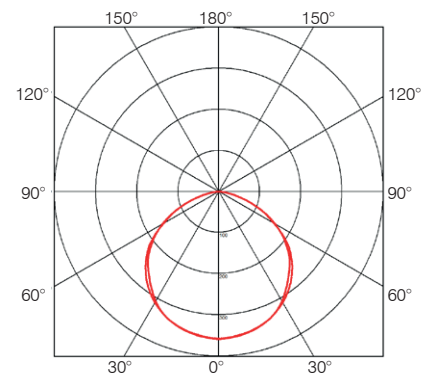
## Dimensioni



### Dati tecnici

|                                     |  |
|-------------------------------------|--|
| Itaggio/tensione d'esercizio:       | 100 - 277 VAC (50/60 Hz)   |
| Potenza complessiva assorbita:      | 25.4 W/40 W/60 W   |
| Flusso luminoso vetro satinato:     | 3'365 lm/5'152 lm/7'322 lm   |
| Flusso luminoso vetro chiaro:       | 7'712 lm   |
| Potenza LED:                        | 132 lm/W/128 lm/W/122 lm/W   |
| Colore della luce:                  | 4'000 K/5'000 K  |
| Sorgente luminosa:                  | SMD-LEDs   |
| Indice di resa del colore:          | Ra >80   |
| Ottiche di illuminazione:           | 120°   |
| Durata della vita:                  | [L70/B10] > 80'000 h   |
| Grado di protezione:                | IP65   |
| Classe di protezione:               | I  |
| Attenuazione della luce:            | opzionale DALI   |
| Temperatura di funzionamento:       |  |
| - AlphaLUXX 25:                     | -30° C fino a +60° C   |
| - AlphaLUXX 40:                     | -30° C fino a +55° C   |
| - AlphaLUXX 60:                     | -30° C fino a +50° C   |
| Temperatura della superficie mass.: | +90° C (per uso in luoghi con rischio d'incendio), Marcatura D                     |
| Schermo:                            | ESG (vetro di sicurezza monostrato) 3 mm, (Esecuzione con vetro chiaro o satinato) |
| Peso:                               | ca. 2.7 kg   |
| Dimensioni (L×L×A):                 | 289×176×85.5 mm  |
| Corpo:                              | alluminio pressofuso   |
| Superficie alloggiamento:           | Rivestimento in PTFE antiscorco, adatto per l'industria alimentare nero            |
| Colore corpo faretto:               | nero   |
| Raccordo:                           | 1 m cavo di raccordo, 3×1.5 mm <sup>2</sup> H07RN                                  |
| Certificazioni:                     | ENEC, CE indicato per IFS (International Featured Standard)                        |

### Curva di distribuzione luce



### Standard assortimento vetro satinato

|   | 4'000 K* | 5'000 K** | Descrizione   |
|---|----------|-----------|---|
| ✓ | 860962   | ✓ 860961  | AlphaLUXX 25, 100-277 VAC, 3'365 lm, IP65 cavo di raccordo 1 m, 3×1.5 mm <sup>2</sup> |
| ✓ | 860960   | ✓ 860959  | AlphaLUXX 40, 100-277 VAC, 5'152 lm, IP65 cavo di raccordo 1 m, 3×1.5 mm <sup>2</sup> |
| ✓ | 860957   | ✓ 860956  | AlphaLUXX 60, 100-277 VAC, 7'322 lm, IP65 cavo di raccordo 1 m, 3×1.5 mm <sup>2</sup> |

### Standard assortimento vetro chiaro

|   | 5'000 K** | Descrizione   |
|---|-----------|---|
| ✓ | 860958    | AlphaLUXX 60, 230 VAC, 7'712 lm, IP65 cavo di raccordo 1 m, 3×1.5 mm <sup>2</sup> |

\* 4'000 K = 4'000 Kelvin, colore della luce comfort white

\*\* 5'000 K = 5'000 Kelvin, colore della luce cool white

### AlphaLUXX su cavalletto

|        |   |
|--------|---|
| 228340 | AlphaLUXX 60, 5'000 K, 230 VAC, 7'322 lm, IP65, satinato, cavo di raccordo 5 m, 3×1.5 mm <sup>2</sup> , T13 montato su cavalletto |
|--------|---|

Composto dagli art. 860956 e 179727

### Accessori/pezzi di ricambio

|          |   |
|----------|---|
| ✓ 179727 | Cavalletto alluminio, verniciato a polvere nero per AlphaLUXX 25-60 |
| ✓ 010586 | Piedistallo esecuzione standard A=1.5-3.5m                          |

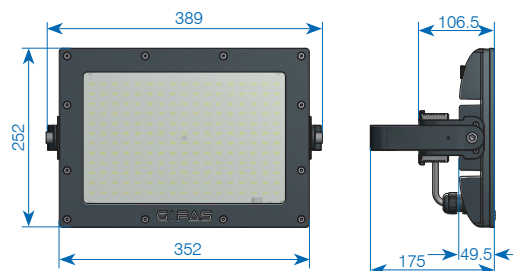


✓ Disponibile in stock, salvo venduto

## AlphaLUXX 80/100/120



## Dimensioni



### Dati tecnici

Itaggio/tensione d'esercizio: 100-277 VAC (50/60 Hz)  
 Potenza complessiva assorbita: 86 W / 111 W / 128 W  
 Flusso luminoso vetro chiaro: 12'801 lm / 16'432 lm / 18'636 lm  
 Flusso luminoso vetro satinato: 11'540 lm / 14'052 lm / 16'461 lm  
 Efficienza luminosa: 150 lm/W / 148 lm/W / 146 lm/W  
 Colore della luce: 4'000 K / 5'000 K (3'000 K su richiesta)  
 Sorgente luminosa: SMD-LEDs  
 Indice di resa del colore: Ra > 80  
 Ottiche di illuminazione: 60° / 90° / 120°  
 Durata della vita: [L70/B10] > 80'000 h  
 Grado di protezione: IP65  
 Classe di protezione: I  
 Attenuazione della luce: opzionale DALI  
 Temperatura di funzionamento:  
 - AlphaLUXX 80: -30° C fino a +60° C  
 - AlphaLUXX 100: -30° C fino a +55° C  
 - AlphaLUXX 120: -30° C fino a +50° C  
 Temperatura della superficie mass.: +90° C (per uso in luoghi con rischio d'incendio), Marcatura D

Schermo: ESG (vetro di sicurezza monostrato) 5 mm, (Esecuzione con vetro chiaro o satinato)  
 opzionale: copertura in acrilico resistente agli urti (PC) 5 mm

Peso: ca. 7.0 kg  
 Dimensioni (L×L×A): 389×252×106.5 mm

Corpo: alluminio pressofuso  
 Superficie alloggiamento: Rivestimento in PTFE (approvato per industria alimentare)

Colore corpo faretto: nero  
 Collegamento: 1 m cavo di raccordo, 3×1.5 mm<sup>2</sup> H07RN

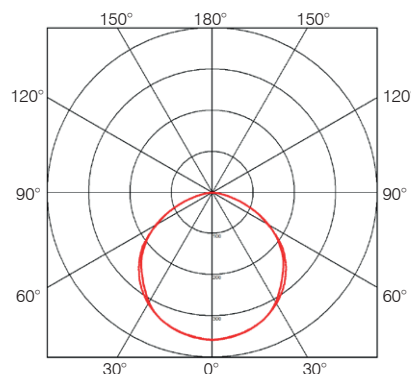
Certificazioni: ENEC, CE indicato per IFS (International Featured Standard)

Altre versioni su richiesta (p.e. 3'000 K, resistenti agli urti getto palla secondo DIN VDE 0710-13)

| Accessori AlphaLUXX 80/100/120 |  |
|--------------------------------|--|
| ✓ 169080                       | Supporto per parete e soffitto per due AlphaLUXX, V2A inossidabile   |
| ✓ 169754                       | Vetro di protezione satinato per AlphaLUXX 80-120                    |
| ✓ 174345                       | Cavalletto alluminio, verniciato a polvere nero per AlphaLUXX 80-120 |

✓ Disponibile in stock, salvo venduto

### Curva di distribuzione luce



### Standard assortimento vetro chiaro e vetro satinato

| Vetro chiaro |           | Vetro satinato |  | Descrizione   |
|--------------|-----------|----------------|--|---|
| 4'000 K*     | 5'000 K** | 5'000 K**      |  |   |
| ✓ 860965     | ✓ 860964  | ✓ 860963       |  | AlphaLUXX 80, 230 VAC, IP65, cavo di raccordo 1 m, 3×1.5 mm <sup>2</sup>  |
| ✓ 860968     | ✓ 860967  | ✓ 860966       |  | AlphaLUXX 100, 230 VAC, IP65, cavo di raccordo 1 m, 3×1.5 mm <sup>2</sup> |
| ✓ 860973     | ✓ 860972  | ✓ 860969       |  | AlphaLUXX 120, 230 VAC, IP65, cavo di raccordo 1 m, 3×1.5 mm <sup>2</sup> |

\* 4'000 K = 4'000 Kelvin, colore della luce comfort white

\*\* 5'000 K = 5'000 Kelvin, colore della luce cool white

| Versioni speciali |  |
|-------------------|--|
| 800480            | Apparecchio di illuminazione AlphaLUXX 120 5'000 K, regolabile DALI, 230 VAC, 1 m cavo   |
| ✓ 860970          | AlphaLUXX 120, per industria alimentare, vetro in PC, 230 VAC, 5'000 K, 18'636 lm, IP65, cavo di raccordo 1 m, 3×1.5 mm <sup>2</sup> |
| ✓ 800069          | AlphaLUXX 120, per veicoli, 20-48 VDC, vetro chiaro 5'000 K, 18'636 lm, IP65, cavo di raccordo 5 m, 2×2.5 mm <sup>2</sup>            |

## AlphaLUXX «portatile»



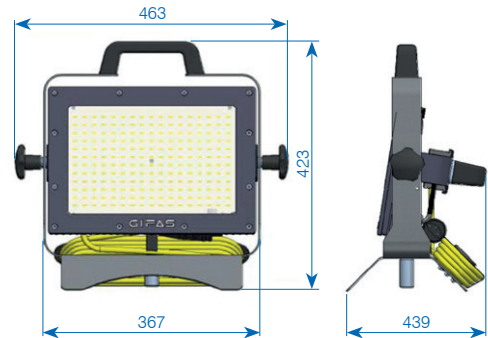
5 ANNI DI GARANZIA



IP65



## Dimensioni



### Dati tecnici

|                                     |   |
|-------------------------------------|---|
| Itaggio/tensione d'esercizio:       | 100 - 277 VAC (50/60 Hz)  |
| Potenza complessiva assorbita:      | 128 W   |
| Flusso luminoso:                    | 18'636 lm   |
| Efficienza luminosa:                | 146 lm/W  |
| Colore della luce:                  | 5'000 K   |
| Sorgente luminosa:                  | SMD-LEDs  |
| Indice di resa del colore:          | Ra >80  |
| Ottiche di illuminazione:           | 120°  |
| Durata della vita:                  | > 80'000 h  |
| Grado di protezione:                | IP65  |
| Classe di protezione:               | I   |
| Temperatura di funzionamento:       | -30° C fino a +50° C  |
| Temperatura della superficie mass.: | +90° C (per uso in luoghi con rischio d'incendio), Marcatura D  |
| Schermo:                            | ESG (vetro di sicurezza monostrato) 5 mm, (Esecuzione con vetro chiaro) opzionale: copertura in acrilico resistente agli urti (PC) 5 mm |
| Peso:                               | ca. 10,7 kg   |
| Dimensioni (L×L×A):                 | 463×423×439 mm  |
| Corpo:                              | alluminio pressofuso  |
| Superficie alloggiamento:           | Rivestimento in PTFE  |
| Colore corpo faretto:               | nero  |
| Collegamento:                       | 1 m cavo di raccordo, 3×1,5 mm <sup>2</sup> H07RN   |
| Certificazioni:                     | ENEC, CE indicato per IFS (International Featured Standard)   |

Altre versioni su richiesta.

Il nostro proiettore ad elevate prestazioni AlphaLUXX è fornito di serie con una staffa di montaggio. Per ottimizzare le diverse possibilità d'impiego, GIFAS ha sviluppato un piedistallo facile e veloce da montare su un treppiede grazie a un perno di fissaggio sotto al piedistallo. Esso offre un secondo vantaggio: può essere posato per terra.

L'angolo del proiettore è regolabile lateralmente grazie a due maniglie a stella. Per evitare di inciampare, il cavo viene avvolto su una bobina integrata.











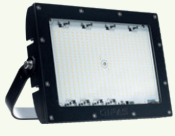

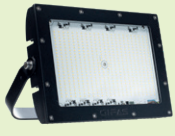

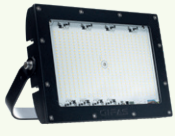

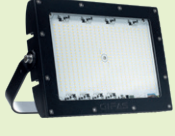

AlphaLUXX «portatile» su stativo (N° art. 228207/102009)

### AlphaLUXX «portatile» con cavaletto (preparato per stativo)

| N° art.  | Descrizione  |
|----------|--|
| 228178   | AlphaLUXX 120, con cavalletto V2A IP65, cavo di raccordo 8 m 3×1,5 mm <sup>2</sup> T13 |
| ✓ 228207 | AlphaLUXX 120, con cavalletto V2A IP65, cavo di raccordo 5 m 3×1,5 mm <sup>2</sup> T13 |

✓ Disponibile in stock, salvo venduto

## Sommario delle possibilità di combinazioni AlphaLUXX su stativo

| AlphaLUXX – portatile<br>Lampada completa incl. cavalletto   | Stativo   | Adattore   |
|--|---|--|
| <br>✓ N° art. 228207        | Ø 24 mm<br><br>Stativo esistente<br>Forze armate,<br>Protezione civile<br><br>del cliente | <br><br>Non necessario<br>(perno Ø24 mm adatto per cavalletto)  |
| <br>✓ N° art. 228207        | Ø 30 mm<br><br>Stativo zincato, pesante,<br>(anche per terreno a dislivello)              | <br><br>Bussolo Ø 25 mm per stativo Ø30 mm<br><br>Bussolo adattatore in alu<br>con manopola a stella<br><br>✓ N° art. 172386  |
| <br>✓ N° art. 228207        | Ø 38 mm<br><br>Stativo acciaio<br>con manovella   | <br><br>Bussolo Ø25 mm per stativo Ø38 mm<br><br>Bussolo adattatore in alu<br>con manopola a stella<br><br>✓ N° art. 172388   |
| <br>✓ N° art. 228207       | Ø 30 mm<br><br>Stativo zincato,<br>Modello «Vigili del fuoco»                             | <br><br>Bussolo Ø25 mm per stativo Ø30 mm<br><br>Bussolo adattatore in alu<br>con manopola a stella<br><br>✓ N° art. 172386  |
| AlphaLUXX – Tipo standard<br>Lampade   | Stativo   | Adattore   |
| <br>p.e. ✓ N° art. 860972 | Ø 24 mm<br><br>Stativo esistente<br>Forze armate,<br>Protezione civile<br><br>del cliente | <br><br>Perno Ø24 mm per stativo Ø24 mm<br><br>Perno adattatore in alu<br><br>✓ N° art. 170721                              |
| <br>p.e. ✓ N° art. 860972 | Ø 30 mm<br><br>Stativo zincato, pesante,<br>(anche per terreno a dislivello)              | <br><br>Bussolo Ø31 mm per stativo Ø30 mm<br><br>Bussolo adattatore in alu<br>con manopola a stella<br><br>✓ N° art. 172383 |
| <br>p.e. ✓ N° art. 860972 | Ø 38 mm<br><br>Stativo acciaio<br>con manovella   | <br><br>Bussolo Ø40 mm per stativo Ø38 mm<br><br>Bussolo adattatore in alu<br>con manopola a stella<br><br>✓ N° art. 172384 |
| <br>p.e. ✓ N° art. 860972 | Ø 30 mm<br><br>Stativo zincato,<br>Modello «Vigili del fuoco»                             | <br><br>Bussolo Ø31 mm per stativo Ø30 mm<br><br>Bussolo adattatore in alu<br>con manopola a stella<br><br>✓ N° art. 172383 |

✓ Disponibile in stock, salvo venduto

# Esempi di applicazione



*Produzione di AlphaLUXX*



*Illuminazione AlphaLUXX su treppiede*



*Illuminazione AlphaLUXX ARA Morgental*



*Illuminazione AlphaLUXX*



*Illuminazione AlphaLUXX ARA Morgental*



*Illuminazione AlphaLUXX in impiego pompieri*

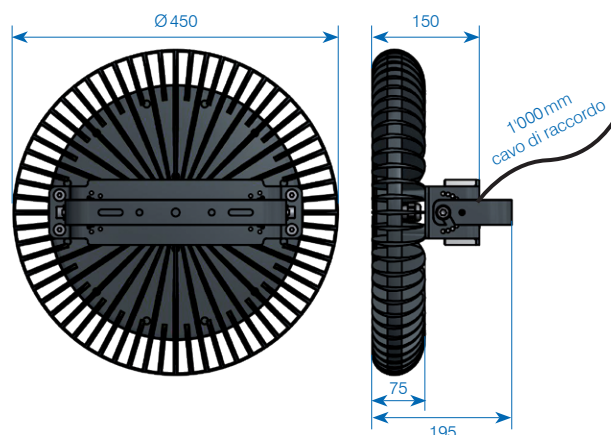
## DeltaLUXX

5 ANNI DI  
GARANZIA

IP65



## Dimensioni



## Dati tecnici

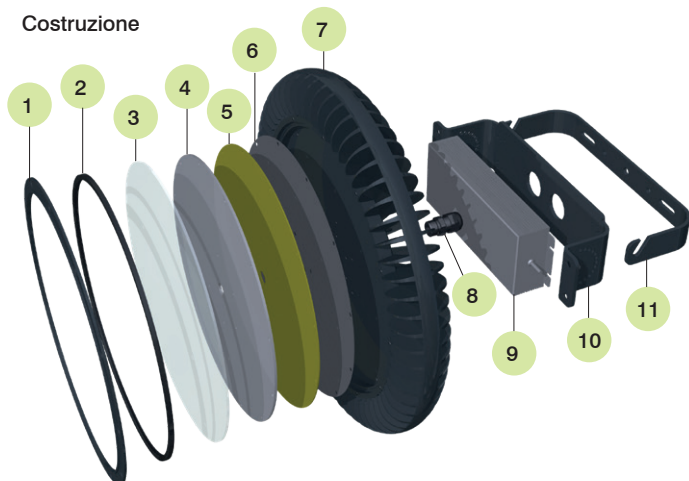
|                                     |   |
|-------------------------------------|---|
| Tensione in ingresso:               | 100 - 277 VAC (50/60 Hz)                                      |
| Potenza complessiva assorbita:      | 95 - 270 W  |
| Flusso luminoso:                    | 16'400 - 40'230 lm  |
| Colore della luce:                  | 5'000 K   |
| Sorgente luminosa:                  | SMD-LEDs  |
| Indice di resa del colore:          | Ra > 80   |
| Ottiche di illuminazione:           | ~30° / ~60° / ~120°   |
| Durata della vita LED:              | [L70/B10] > 80'000 h  |
| Grado di protezione:                | IP65  |
| Classe di protezione:               | I   |
| Attenuazione della luce:            | opzionale DALI  |
| Temperatura di funzionamento        |   |
| – 90 - 170:                         | –30°C fino a +60°C  |
| – 200:                              | –30°C fino a +55°C  |
| – 240 - 250:                        | –30°C fino a +50°C  |
| Temperatura della superficie mass.: | +90°C (per uso in luoghi con rischio d'incendio), Marcatura D |
| Schermo:                            | 3 mm Monovetro di sicurezza (Vision) o 3 mm policarbonato     |
| Peso:                               | ca. 9.5 kg  |
| Dimensioni (Ø×H):                   | 450×195 mm  |
| Materiale dell'involucro:           | alluminio pressofuso  |
| Superficie alloggiamento:           | Rivestimento in PTFE  |
| Colore corpo faretto:               | nero  |
| Certificazioni:                     | ENEC, CB, CE, Marcatura D                                     |

## Caratteristiche principali

- involucro in alluminio pressofuso resistente alla corrosione
- rivestimento in PTFE antisporcio
- vetro di sicurezza monostrato o policarbonato
- guarnizione perimetrale a U su misura
- su misura per una conducibilità termica affidabile e duratura della scheda di circuito LED
- ridotto sviluppo di calore grazie alla più moderna tecnologia LED
- pieno flusso luminoso subito a disposizione dopo l'accensione
- basso consumo energetico con elevato rendimento luminoso
- nessuna manutenzione
- ampia gamma di temperature operative (fino a +60°C)
- nessuna emissione di UV/IR
- non sensibile alle vibrazioni
- accessori disponibili in stock
- sono disponibili diverse caratteristiche di emittenza luminosa
- 1'000 mm cavo di raccordo

Altre versioni su richiesta (p.e. 3'000 K, 4'000 K).

## Costruzione



1. Telaio in alluminio pressofuso
2. Guarnizione a U in silicone
3. Vetro frontale (Monovetro di sicurezza)
4. Ottica
5. Scheda di circuito LED
6. Pellicola termoconduttiva
7. Scatola in alluminio pressofuso
8. Pressacavo con funzione di compensazione della pressione
9. Alimentatore
10. Staffa alimentatore
11. Staffa di montaggio



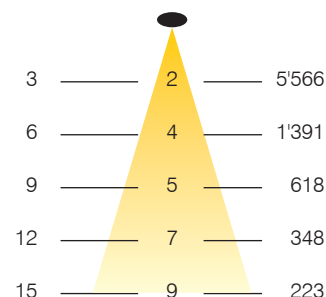
## Assortimento/Distribuzione della luce

### ~30° Ottiche di illuminazione

| N° art. | Descrizione  |
|---------|--|
| 800161  | DeltaLUXX 150, 230VAC, 5'000K, 17'089lm, ESG<br>Ottiche di illuminazione 30°, IP65<br>cavo di raccordo 1'000mm |
| 800163  | DeltaLUXX 240, 230VAC, 5'000K, 24'418lm, ESG<br>30° Ottiche di illuminazione, IP65<br>cavo di raccordo 1'000mm |

Altezza di montaggio [m]      Cono-wide [m]      Illuminosità [lx]

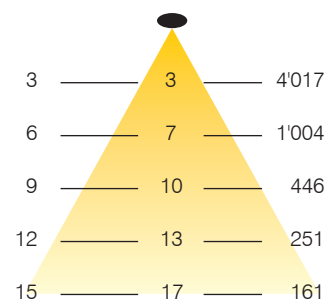
Tipo 240, ~30°



### ~60° Ottiche di illuminazione

| N° art.  | Descrizione   |
|----------|---|
| ✓ 800406 | DeltaLUXX 2 130, 230VAC, 5'000K, 21'400lm, PC, Ottiche di illuminazione 60°, IP65, cavo di raccordo 1'000mm |
| 800409   | DeltaLUXX 2 250, 230VAC, 5'000K, 40'230lm, PC, Ottiche di illuminazione 60°, IP65, cavo di raccordo 1'000mm |

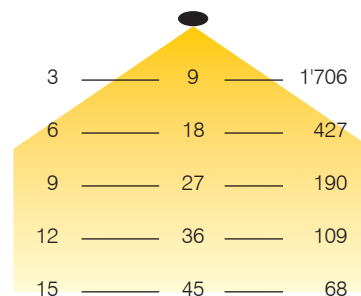
Tipo 250, ~60°



### ~120° Ottiche di illuminazione

| N° art.  | Descrizione  |
|----------|--|
| 800288   | DeltaLUXX 2 90, 230VAC, 5'000K, 16'400lm, ESG<br>120° Ottiche di illuminazione, IP65,<br>cavo di raccordo 1'000mm        |
| ✓ 800290 | DeltaLUXX 2 130, 230VAC, 5'000K, 22'400lm, ESG<br>120° Ottiche di illuminazione, IP65,<br>cavo di raccordo 1'000mm       |
| ✓ 800292 | DeltaLUXX 2 170, 230VAC, 5'000K, 28'100lm, ESG<br>120° Ottiche di illuminazione, IP65,<br>cavo di raccordo 1'000mm       |
| ✓ 800839 | DeltaLUXX 2 170, 230VAC, 5'000K, 28'100lm, DALI, ESG<br>Ottiche di illuminazione 120°, IP65,<br>cavo di raccordo 1'000mm |
| ✓ 800294 | DeltaLUXX 2 200, 230VAC, 5'000K, 32'400lm, ESG<br>120° Ottiche di illuminazione, IP65,<br>cavo di raccordo 1'000mm       |
| ✓ 800296 | DeltaLUXX 2 250, 230VAC, 5'000K, 38'900lm, ESG<br>120° Ottiche di illuminazione, IP65,<br>cavo di raccordo 1'000mm       |
| ✓ 800302 | DeltaLUXX 2 250, 230VAC, 5'000K, 38'900lm, DALI, ESG<br>120° Ottiche di illuminazione, IP65,<br>cavo di raccordo 1'000mm |

Tipo 250, ~120°



### Accessori/pezzi di ricambio

|          |  |
|----------|--|
| ✓ 179113 | Corda di sicurezza 1.0m, protezione anticaduta per DeltaLUXX |
| ✓ 168467 | Collegamento connettori (spina/presa) 2P+PE IP68, (TeeTube)  |
| ✓ 187707 | Staffa da parete ALU nera per DeltaLUXX                      |

✓ Disponibile in stock, salvo venduto

## Lampada per ampie superfici HPL 450 W

## Lampada per ampie superfici HPL 900 W



N° art. 861033



N° art. 861034



N° art. 861002



### Dati tecnici

|                                     |  |
|-------------------------------------|--|
| Tensione d'esercizio:               | 100-240 VAC  |
| Potenza LED:                        | 450 W  |
| Potenza complessiva assorbita:      | 460 W  |
| Efficienza del LED:                 | 146 lm/W   |
| Indice IRC:                         | Ra > 70  |
| Durata della vita:                  | L80/B50 > 97'000 h   |
| Capacità di commutazione del LED:   | > 1 Mio  |
| Grado di protezione:                | IP66   |
| Resistenza agli urti:               | IK10   |
| Classe di protezione:               | I  |
| MacAdam:                            | 3-step   |
| Regolabile:                         | Si   |
| Temperatura di funzionamento        | -20° C fino a +50° C   |
| Termogestione integrata:            | Si   |
| Temperatura della superficie mass.: | +90° C (per uso in Luoghi con rischio d'incendio), Marcatura D |
| Peso:                               | 19.2 kg  |
| Dimensioni LxA*L:                   | 390x685x240 mm   |
| Materiale dell'involucro:           | alluminio  |
| Colore corpo faretto:               | nero   |
| Raccordo:                           | 0.8m cavo di raccordo, con connettore montato                  |
| Campo di orientamento staffa:       | 270°   |

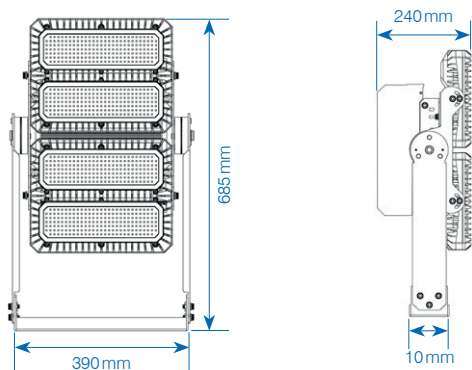
\*A = rialzata verso il basso

### Dati tecnici

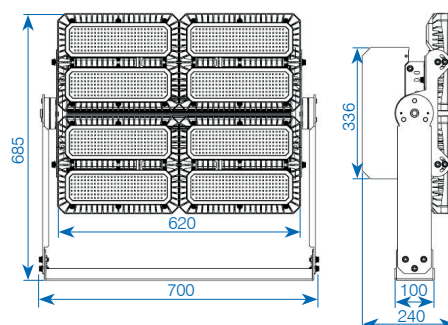
|                                     |  |
|-------------------------------------|--|
| Tensione d'esercizio:               | 100-240 VAC  |
| Potenza LED:                        | 900 W  |
| Potenza complessiva assorbita:      | 920 W  |
| Efficienza del LED:                 | 146 lm/W   |
| Indice IRC:                         | Ra > 70  |
| Durata della vita:                  | L80/B50 > 97'000 h   |
| Capacità di commutazione del LED:   | > 1 Mio  |
| Grado di protezione:                | IP66   |
| Resistenza agli urti:               | IK10   |
| Classe di protezione:               | I  |
| MacAdam:                            | 3-step   |
| Regolabile:                         | Si   |
| Temperatura di funzionamento        | -20° C fino a +50° C   |
| Termogestione integrata:            | Si   |
| Temperatura della superficie mass.: | +90° C (per uso in Luoghi con rischio d'incendio), Marcatura D |
| Peso:                               | 33.3 kg  |
| Dimensioni LxA*L:                   | 700x685x240 mm   |
| Materiale dell'involucro:           | alluminio  |
| Colore corpo faretto:               | nero   |
| Raccordo:                           | 0.8m cavo di raccordo, con connettore montato                  |
| Campo di orientamento staffa:       | 270°   |

\*A = rialzata verso il basso

### Dimensioni



### Dimensioni



| N° art.  | Descrizione  |
|----------|--|
| ✓ 861033 | Lampada per ampie superfici HPL 450W, 230 VAC, 110°, 5'700K, 7'000lm, IP66, DALI                 |
| ✓ 861034 | Lampada per ampie superfici HPL 450W, 230VAC, asimmetrico 130°x60°, 5'700K, 68'600lm, IP66, DALI |

| N° art.  | Descrizione  |
|----------|--|
| ✓ 861002 | Lampada per ampie superfici HPL 900W, 230 VAC, asimmetrico 130°x40°, 5'700K, 134'000lm, IP66, DALI |

Versione a 60° disponibile su richiesta.

✓ Disponibile in stock, salvo venduto

## Lampada per ampie superfici HPL 1350W



N° art. 861004



**IK10**

**IP66**

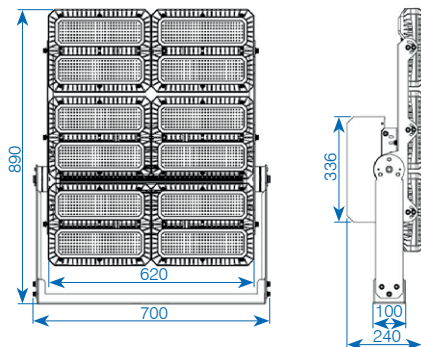


### Dati tecnici

|                                     |  |
|-------------------------------------|--|
| Tensione d'esercizio:               | 100 - 240 VAC  |
| Potenza LED:                        | 1'350 W  |
| Potenza complessiva assorbita:      | 1'380 W  |
| Efficienza del LED:                 | 146 lm/W   |
| Indice IRC:                         | Ra > 70  |
| Durata della vita:                  | L80/B50 > 97'000 h   |
| Capacità di commutazione del LED:   | > 1 Mio  |
| Grado di protezione:                | IP66   |
| Resistenza agli urti:               | IK10   |
| Classe di protezione:               | I  |
| MacAdam:                            | 3-step   |
| Regolabile:                         | Si   |
| Temperatura di funzionamento        | -20° C fino a +50° C   |
| Termogestione integrata:            | Si   |
| Temperatura della superficie mass.: | +90° C (per uso in Luoghi con rischio d'incendio), Marcatura D |
| Peso:                               | 42.8 kg  |
| Dimensioni LxA*L:                   | 700x890x240 mm   |
| Materiale dell'involucro:           | alluminio  |
| Colore corpo faretto:               | nero   |
| Raccordo:                           | 0.8 m cavo di raccordo, con connettore montato                 |
| Campo di orientamento staffa:       | 270°   |

\*A = rialzata verso il basso

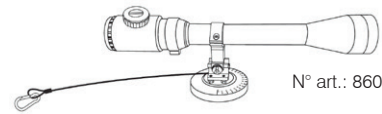
### Dimensioni



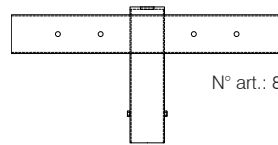
| N° art.  | Descrizione  |
|----------|--|
| ✓ 861004 | Lampada per ampie superfici HPL 1'350W, 230 VAC, <b>asimmetrico 130°x40°</b> , 5'700K, 197'600lm, IP66, DALI |

Versione a 60° disponibile su richiesta.

## Accessori/pezzi di ricambio



N° art.: 860846



N° art.: 860847

### Caratteristiche del prodotto

Lampada LED modulare con caratteristica di luce simmetrica o asimmetrica e tecnologia Single LED.

HPL ha una forma snella ed è nera verniciata a polvere. Per un montaggio semplice dispone di un cavo di alimentazione lungo 0.8 m con connettore montato.

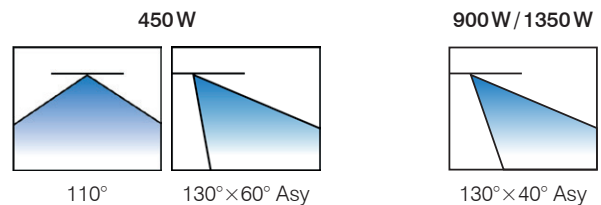
- flusso luminoso completo è immediatamente disponibile
- basso consumo energetico con una maggiore emissione di luce
- sviluppo temperatura minima
- Stabilità di commutazione estremamente elevata (> 1 Mio)
- ampio intervallo di temperatura: -20° C fino a +50° C
- nessuna radiazione UV/IR
- resistente agli urti e alle vibrazioni

### Ambiti di impiego

Adatto a tutti gli ambienti che richiedono un'illuminazione a pavimento superficiale.

- cantiere
- piste da sci
- superfici all'aperto
- Industria ...

### Ottica d'illuminazione disponibile



| Accessori/pezzi di ricambio |  |
|-----------------------------|--|
| ✓ 860846                    | Dispositivo di orientamento per proiettore LED HPL |
| 860847                      | Supporto per palo con Ø 76 mm per HPL 900W/1350W   |
| 224414                      | Supporto per palo con Ø 76 mm per HPL 450W         |

✓ Disponibile in stock, salvo venduto

SAREMO LIETI DI INCONTRARVI

Scoprite novità e soluzioni particolari sul nostro sito:

[www.gifas.ch](http://www.gifas.ch)

Ci riteniamo la possibilità di modifiche tecniche. V0424

**GIFAS**  
ELECTRIC

GIFAS-ELECTRIC GmbH  
Dietrichstrasse 2  
CH-9424 Rheineck

+41 71 886 44 44  
+41 71 886 44 49  
info@gifas.ch  
www.gifas.ch